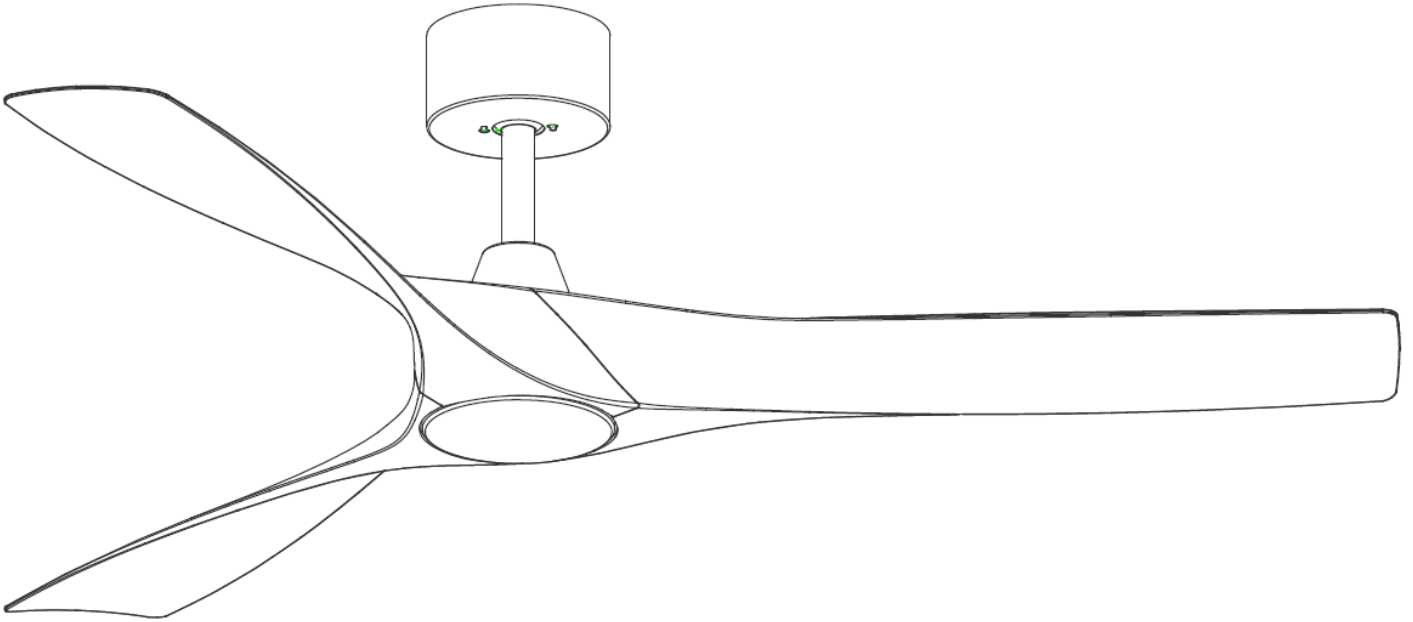

Shinok L



sohóAIR
LOOK & FEEL



אזהרה: כדי למנוע שריפה, התחשמלות ופגיעה חמורה לבני אדם, יש לקרוא את ההוראות הבאות בעיון.

הוראות בטיחות חשובות

1. יש לקרוא את כל ההוראות ואת מידע הבטיחות לפני התקנת המאוורר החדש. יש לעיין בתרשימי ההרכבה המצורפים.
2. לפני התקנת המאוורר, נתקו את החשמל באמצעות הסרת נתיכים או כיבוי מפסקי הזרם.
3. ודאו כי כל החיבורים החשמליים תואמים לקודים ולתקנות המקומיים או לקודי החשמל הארציים. אם אינכם מעורים בהתקנת חיווט חשמלי, יש לפנות לחשמלאי מוסמך או להיוועץ במדריך חיווט "עשה זאת בעצמך".
4. ודאו כי אתר ההתקנה הנבחר מאפשר ללהבי המאוורר להסתובב ללא כל מכשול. הותירו מרווח מינימלי של 200 ס"מ בין הרצפה לקצה האחורי של הלהבים.
5. אם אתם מרכיבים את המאוורר על קופסת חיבורים לתקרה, השתמשו בקופסת מתכת. קבעו את הקופסה ישירות למבנה. קופסת החיבורים והתומכות שלה צריכות להיות מסוגלות לתמוך במשקל המאוורר בתנועה (לפחות 23 ק"ג). אין להשתמש בקופסת חיבורים מפלסטיק. חברו את זרוע ההרכבה באמצעות שימוש בחומרה המצורפת לקופסת החיבורים.
6. אם אתם מרכיבים את המאוורר על קורה, יש לוודא כי היא חזקה דיה ומסוגלת לתמוך במשקל המאוורר בתנועה (לפחות 23 ק"ג).
7. לאחר התקנת המאוורר, ודאו כי כל החיבורים מחוזקים. כך תימנע נפילה של המאוורר.
8. אין להכניס חפצים כלשהם בין להבי המאוורר כאשר המאוורר פועל.
9. כבו את המאוורר והמתינו עד שיעצור בטרם תהפכו את כיוון התנועה שלו.
10. כדי להפחית את סכנת ההתחשמלות והפגיעה, אין להתקין את המאוורר על תקרה משופעת.
11. כדי להפחית את סכנת ההתחשמלות והפגיעה, אין להשתמש במאוורר זה עם רכיבי solid-state.
12. כדי להפחית את סכנת הפגיעה, השתמשו אך ורק בשני בורגי הפלדה ודסקיות הנעילה המצורפים למאוורר לצורך הרכבה של קופסת החיבורים.

תוכן העניינים

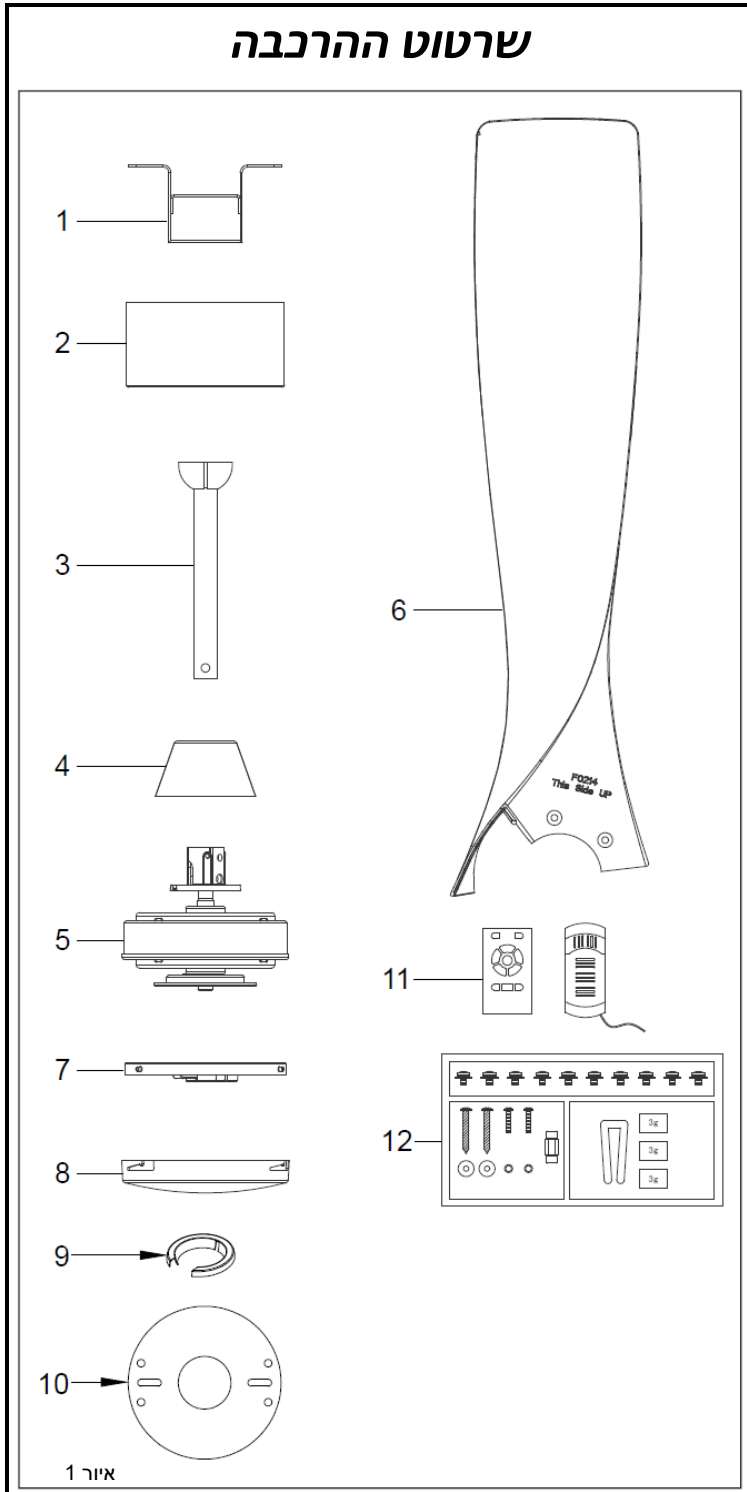
2	שרטוט הרכבה ורשימת חלקים.....
3-5	ביצד להתקין את המאוורר.....
6	הוראות התקנה עבור השלט
7	תחזוקה.....
7	איזון המאוורר/תנודות/פתרון תקלות.....

שרטוט הרכבה ורשימת חלקים

הוצאת המאוורר מן האריזה

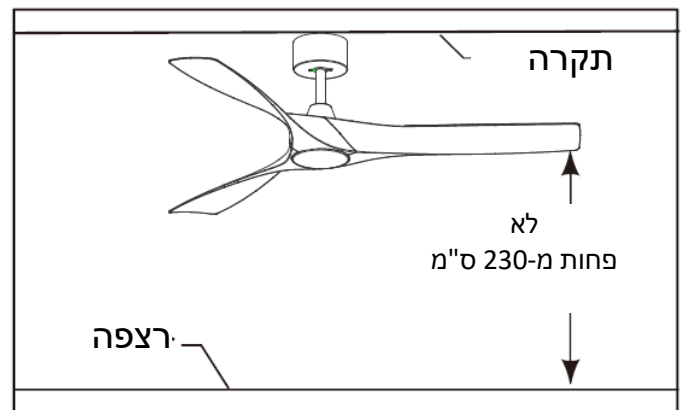
הוציאו את המאוורר מן האריזה ובדקו את התכולה. בדקו כל פריט לפני ההתקנה. כדי להפחית את הסיכון של סימנים או נזק אפשרי, הוציאו את החלקים רק כאשר הם נדרשים לצורך התקנה.

שרטוט ההרכבה



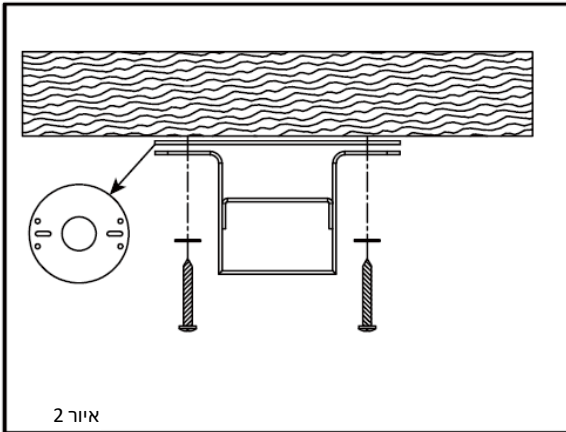
רשימת חלקים

# חלק	תיאור	# סימבול
1	זרוע תלייה	1
1	כיסוי	2
1	מוט וכדור תלייה	3
1	כיסוי צימוד המנוע	4
1	מכלול המנוע	5
3	להב	6
1	מארז תאורה	7
1	אהיל	8
1	כיסוי גומי של תושבת הכדור	9
1	אטם מעוגל עמיד בפני זעזועים	10
1	שלט רחוק	11
1	מארזי ברגים	12



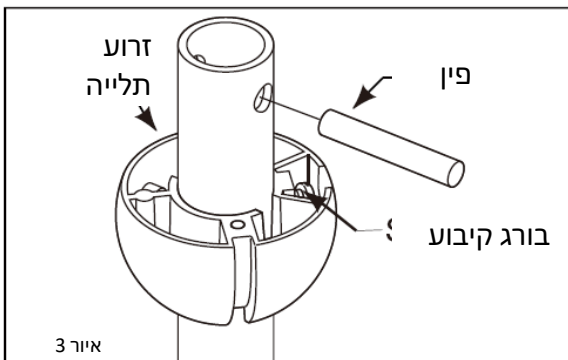
כיצד להתקין את המאוורר

1. הניחו את האטם המעוגל העמיד בפני זעזועים מעל זרוע התלייה.
ישרו את זרוע התלייה והבריגו אותה היטב לתקרה (איור 2).

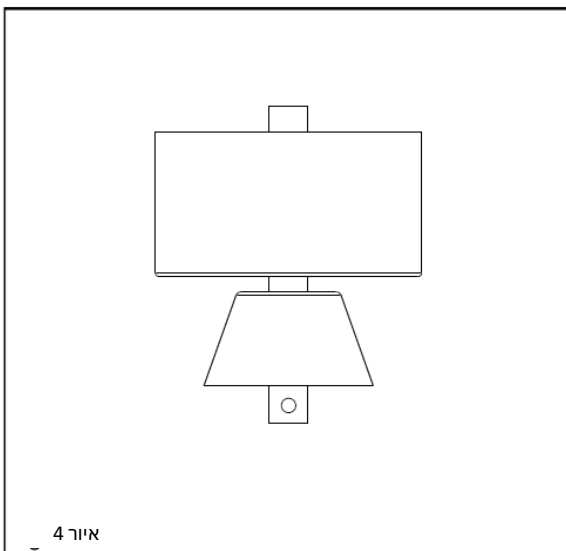


2. שחררו את הברגים שבתוך מכלול כדור התלייה, עד שהכדור יחליק בעדינות במורד המוט. הסירו את הפין מהמוט. (איור 3)

- חזרו והתקינו את כדור התלייה לאחר שלב 4 להלן-



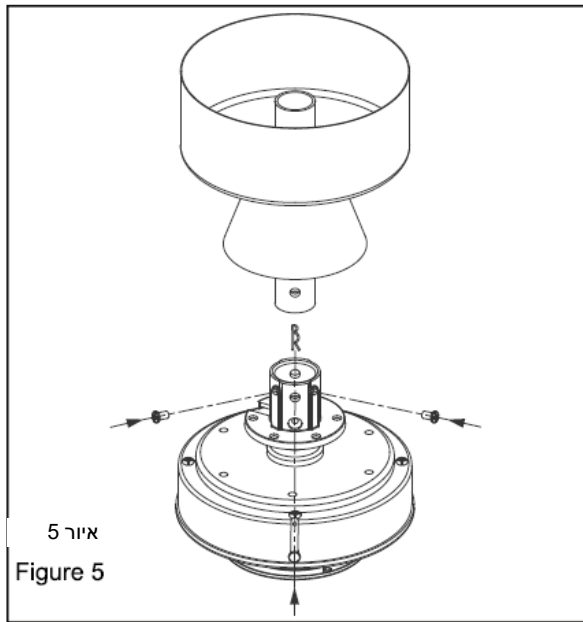
3. הסירו את פין קלביס ואת הסיכה של המוט ושמרו עליהם. העבירו את המוט דרך הכיפה וכיסוי הצימוד. (איור 4)



כיצד להתקין את המאוורר

4. שחררו את שני בורגי הקיבוע שעל תומך המוט ולאחר מכן הכניסו את המוט לתוך התומך (איור 5).

הבריגו את חוטי החשמל ואת חוט ההארקה דרך המוט. יישרו את החורים של פין הקלביס מול החורים שבתומך המוט. הקפידו לדחוף את הרגל הישרה של תפס הסיכה דרך החור הקרוב לקצה פין הקלביס, עד שהחלק המעוקל של הסיכה יינעל סביב פין הקלביס. חזרו והדקו את שני בורגי הקיבוע.



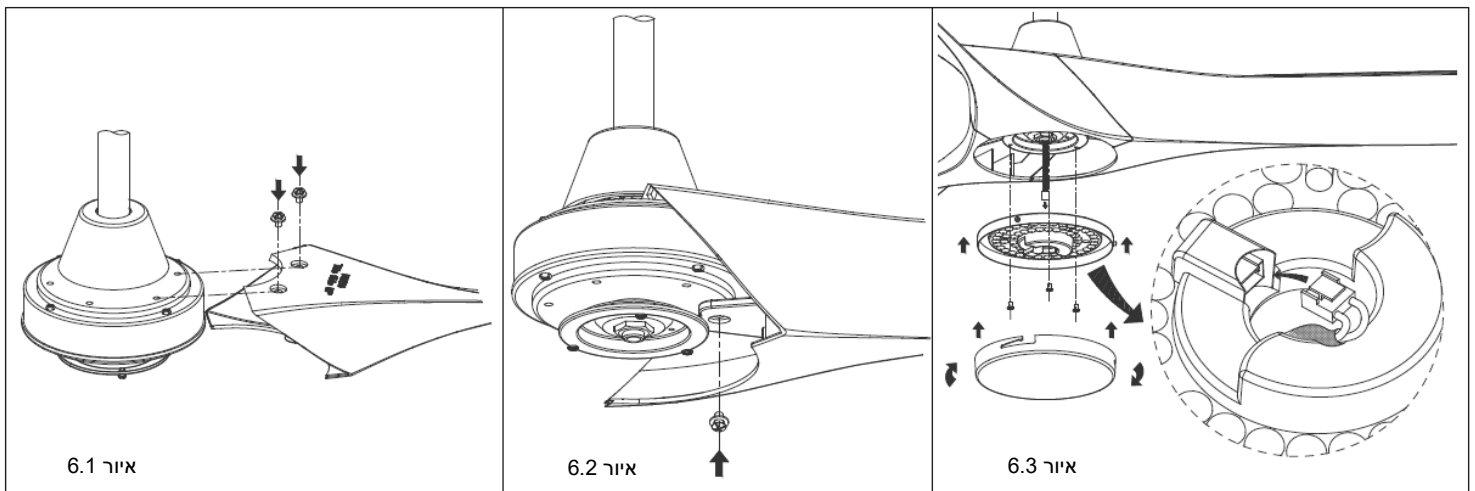
5. התקינו את להבי המאוורר - התאימו את החורים על להבי המאוורר לחורים על מארז מנוע המאוורר וחברו עם סט הברגים המצורף. (איורים 6.1, 6.2)

ודאו כי בורגי הקיבוע המשמשים לקיבוע הלהבים מהודקים וכי הלהבים ממוקמים כראוי.

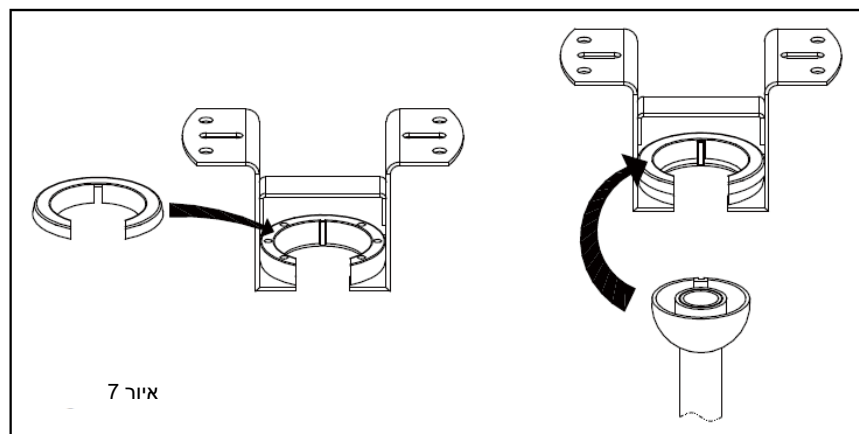
משבו את תקע חוט הנורה החוצה מהחלק התחתון של מנוע המאוורר. חברו את תקע חוט הנורה משקע התאורה אל מארז המנורה.

השתמשו ב-3 הברגים כדי לחבר את מארז המנורה לתחתית מנוע המאוורר.

חברו את אהיל המנורה למארז התאורה על ידי סיבוב נגד כיוון השעון (איור 6.3)



6. הרימו את המאוורר בזירות ומקמו את מכלול המוט/כדור התלייה על זרוע התלייה.

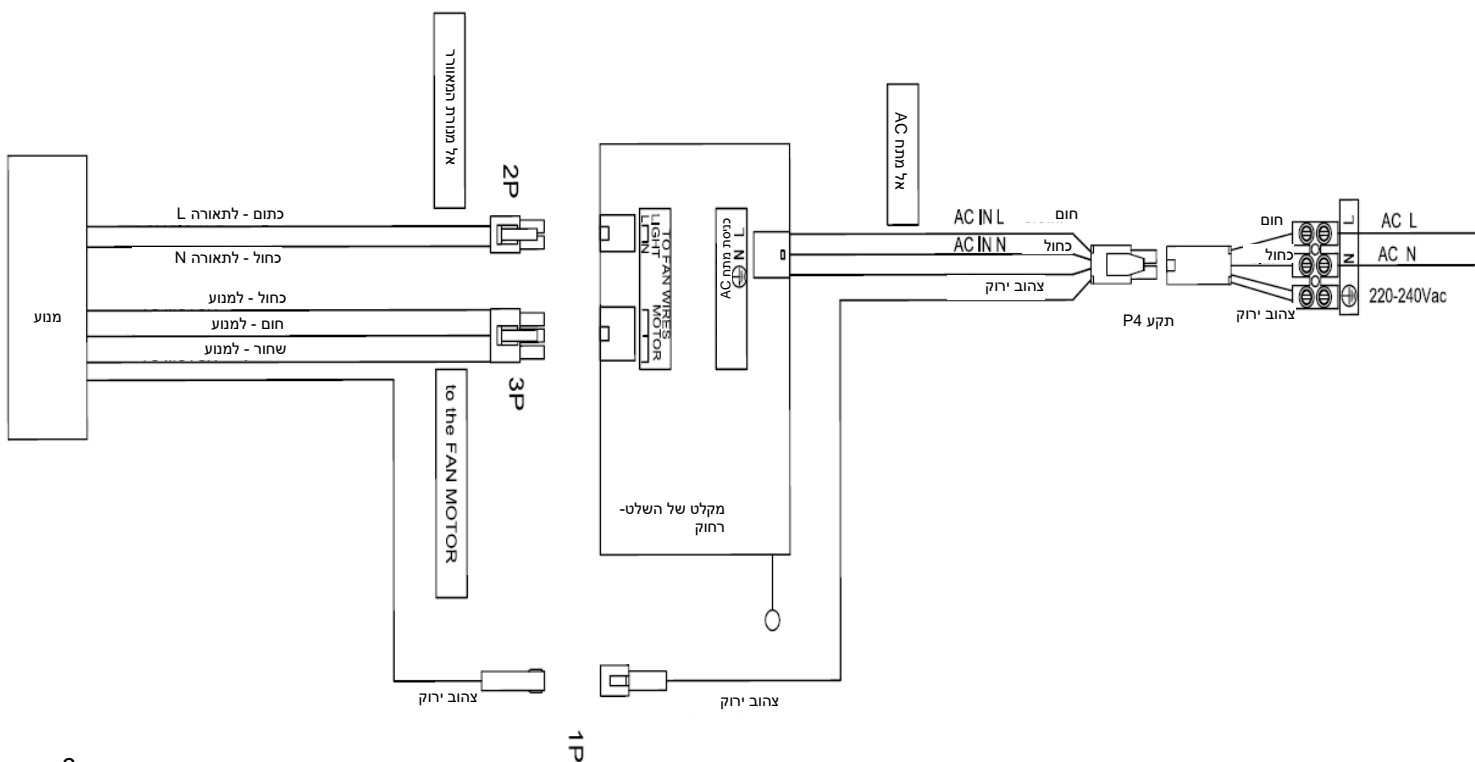


ביצד להתקין את המאוורר

אזהרה 

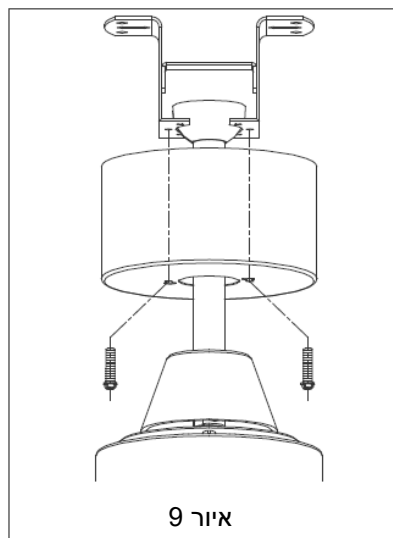
לפני תחילת ההתקנה, כבו את אספקת המתח דרך הקופסה הראשית או נתקו את אספקת הזרם על ידי הסרת הנתיכים או כיבוי מפסק הזרם.

7. חברו מקור מתח בסיווג של 220-240 וולט (מגורים) אל בלוק החיבורים שממוקם על זרוע התלייה. התקינו את הרסיבר בתוך זרוע התלייה, מעל לכדור התלייה. בצעו את חיבורי החוטים בצורה נכונה.



איור 8

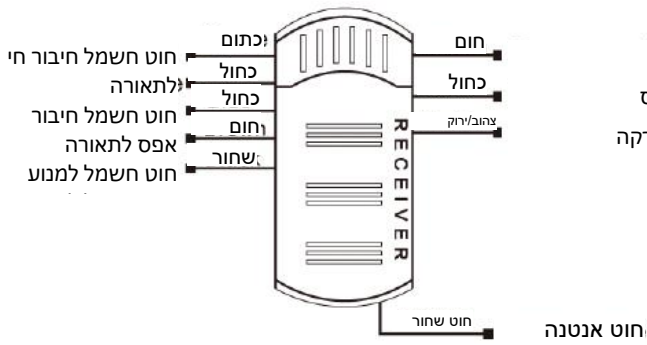
8. התקינו את הכיפה באמצעות הידוק שני הברגים. (איור 9)



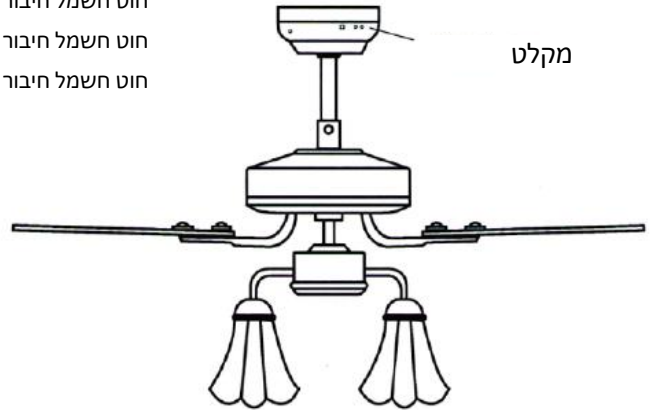
איור 9

הוראות התקנה עבור השלט

תרשים חיווט עבור המקלט



חוט חשמל חיבור חי
 חוט חשמל חיבור אפס
 חוט חשמל חיבור הארקה

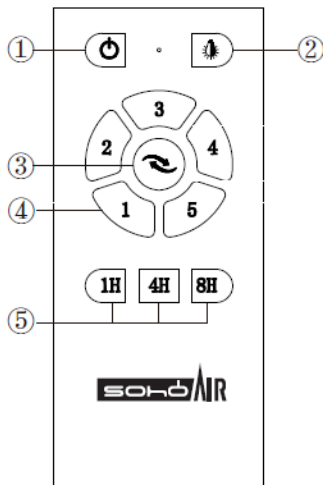


רשימת פרמטרים של חשמל

מנורה (מקסימום)	מאוורר (מקסימום)	מתח
W20	W35	V240 עד V220
W20	W35	V120

טכניקת פליטת ספרות תדרי רדיו אלחוטי, מבוקרת דו-יחודית, קצב קוד מקביל הוא פחות מאחד חלקי מיליון. (במקרה של נזק יש לשלוח את המשדר והמקלט בחזרה למפעל לצורך תיקון).
 המקלט יכול לקלוט את משדר השלט מכל זווית, ללא הגבלה על הכיוון.
 פונקציית הזיכרון מאפשרת לשלט לשמור את הסטטוס (תאורה וכיוון) כאשר החשמל כבוי, ולחזור לאותו מצב כשמחזירים את החשמל.

הוראות להפעלת השלט



- ① הפעלה/כיבוי של המאוורר
- ② מתג הפעלה/כיבוי של האור וטמפרטורת צבע (עם שמירה של טמפרטורת הצבע אחרונה) - לחיצה על לחצן זה מדליקה את האור. כברירת מחדל, טמפרטורת הצבע היא K3000.
- לחיצה נוספת משנה את טמפרטורת הצבע ל-K6000.
- לחיצה שלישית משנה את טמפרטורת הצבע ל-K4000.
- הלחיצה הרביעית מכבה את האור.
- ③ פונקציית היפוך - שולטת בכיוון המאוורר
- ④ מהירות הרוח (1 עד 5, מהאיטי ביותר למהיר)
- ⑤ טיימר
- H1 - כיבוי אוטומטי של המאוורר לאחר שעה אחת
- H4 - כיבוי אוטומטי של המאוורר לאחר 4 שעות
- H8 - כיבוי אוטומטי של המאוורר לאחר 8 שעות

תזכורות:

1. בין השלט למקלט יש למידה של התאמת קוד. הדליקו את החשמל במאוורר. תוך 30 שניות לחצו על הלחצן "לוגו" בשלט למשך 5 שניות. אמור להישמע צפצוף ארוך שמסמן שהלמידה הצליחה וניתן להשתמש בשלט. (שימו לב: מצב הלמידה מתבטל לאחר 30 שניות מהדלקת החשמל)
 2. אם השלט אינו מצליח לשלוט בפעולת המאוורר, בדקו האם המגעים בסוללה נוגע תקינים, האם הכיוון החיובי והשלילי של הסוללה נכון, והאם הסוללה מלאה.
 3. אם השלט אינו מצליח לשלוט בפעולת המאוורר, בדקו אם קיימים מוצרים דומים עם שלט רחוק בקרבת מקום ובדקו האם הם פועלים, מאחר שמוצרים הפועלים עם שלט באותו תדר עשויים לגרום להפרעה הדדית.
 4. עוצמת סוללה חלשה תשפיע על רגישות המשדר ועל קליטת האותות (מחונן הסוללה יבהב כאשר הסוללה נחלשת). כאשר עוצמת הסוללה נחלשת, יש להחליפה.
 5. כאשר צפוי שהשלט לא יהיה בשימוש לאורך זמן, הוציאו ממנו את הסוללה.
 6. לגבי עומס התאורה המרבי ראו את "רשימת פרמטרים של חשמל" לעיל.
- הערה: הקפידו לחבר את חוט ההארקה בצורה נכונה, אחרת עלול להיגרם אור חלש או הבהובים**
7. בעת התקנת המאוורר, הקפידו שמכסה התקרה לא ילחץ על האנטנה (או על כל חוט אחר), דבר שעלול לקרוע את החוט ולגרום לקצר.

תחזוקה

אזהרה

אין להשתמש בחומרים ממסים בעת ניקוי מאוורר התקרה. הם עלולים להסב נזק למנוע ולגרום להתחשמלות.

1. פעולת התחזוקה היחידה הנדרשת היא ניקוי תקופתי של מאוורר התקרה.
2. לצורך ניקוי, השתמשו אך ורק במברשת רכה או מטלית נטולת סיבים כדי להימנע משריטה של הגימור.
3. אין צורך בחומרי ניקוי חריפים ויש להימנע מהם כדי למנוע נזק לגימור.

המלצה:

מעט לעת יש לבדוק כי בורגי הקיבוע של הלהבים מהודקים ומקובעים כראוי במקומם.

איזון המאוורר/תנודות פתרון בעיות

לתשומת לב, לא כל מאווררי התקרה זהים, וגם במקרה של אותו דגם אחדים מהם עלולים לנוע יותר או פחות מאחרים. תנועה של סנטימטרים בודדים היא קבילה ואינה מעידה על נפילה אפשרית של המאוורר. אף על פי שכל הלהבים נשקלים ומקובצים לפי משקל, לא ניתן לשלול תנודות באופן מוחלט. אין לראות בכך תקלה. מאווררי תקרה נוטים לנוע במהלך פעולתם, וזאת משום שההתקנה שלהם לרוב אינה קשיחה.

כדי להפחית תנודות של מאוורר, נסו את הפעולות הבאות:

1. ודאו כי כל בורגי ההתקנה של הלהבים מהודקים ומקובעים.
2. בעיות של תנודות עלולות לנבוע ממפלס להבים שאינו אחיד. כדי לבדוק את מפלס הלהבים, מדדו את המרחק מן הקצה של כל להב אל התקרה. הערה: אם המדידות אינן עקביות:
 - ודאו כי הברגים של התקנת הלהבים אינם הדוקים או רופפים מדי, שכן הדבר עלול לגרום לתנודות כתוצאה מגובה לא אחיד של קצות הלהבים.
 - להב שצורתו חריגה יכול לגרום לתנודות. בדקו באמצעות הסרת הלהב ומיקומו על משטח ישר.
3. ניתן לבדוק את תנועת העקיבה של הלהבים באמצעות שימוש בסרגל ביתי פשוט. מקמו את הסרגל בצורה אנכית כנגד התקרה ויישרו אל מול הקצה החיצוני המוביל של הלהב. שימו לב למרחק של קצה הלהב בהשוואה לזה של האחרים. סובבו את הלהב באיטיות באופן דני ובדקו את הלהבים האחרים. אם להב כלשהו אינו מיושר, אזי צורתו חריגה או מעוותת, או שבורגי הלהב אינם מהודקים כראוי ואולי אפילו רופפים.

ערכת איזון

ערכת האיזון מיועדת לסייע בהפחתת התנודות. שמרו על הערכה, שכן היא עשויה להיות שימושית אם יתפתחו תנודות עתידיות של המאוורר. הוראות בנוגע לשימוש בערכת האיזון נמצאות בתוך הערכה.