

הוראות הפעלה

דגם

NORTON-SHINOK WOOD

SOHO AIR

הוראות בטיחות

אזהרה: עקוב אחר ההוראות כדי למנוע התחשמלות וסכנת פציעה.

התקנת המאוורר תבוצע ע"י חשמלאי מוסמך בלבד!

1. קרא בעיון את כל ההוראות ומידע ההתקנה בטרם התקנת המאוורר.

2. לנוחיותך איורי התקנה מצורפים.

3. וודא כי זרם החשמל מנותק לפני התקנת המאוורר.

4. 220V~240V 50Hz, 60Hz אין להזין את המאוורר במתח גבוה מהמיועד לו.

5. יש להקפיד לעבוד על פי התקן ולהשתמש בחיבורי חשמל תקינים.

6. וודא שנקודת ההתקנה מאפשרת סיבוב חופשי של להבי המאוורר בלי לפגוע במכשולים.

7. חום מישור הלהבים לאחר ההתקנה לא יהיה קטן מ- 2.30 מטר.

8. אין להשתמש בחלקים שאינם מקוריים.

9. מרחק מינימאלי של הלהבים מהקיר - 50 ס"מ.

10. וודא שהתקרה מספיק חזקה כדי לתמוך במשקל מאוורר התקרה.

11. נדרשים 4 חיזוקים לתקרה עם דיבל 8 מ"מ למשקל מינימום של 50 ק"ג.

12. לאחר התקנת המאוורר יש לוודא כי כל החיבורים מחוזקים היטב.

13. יש לוודא כי אין חוטי חשמל גלויים לאחר ההתקנה.

14. יש לנתק את המאוורר מזרם החשמל לפני ההתקנה והחיווט.

15. אין לדחוף שום חפץ בין להבי המאוורר בזמן הפעלתו.

16. אין להרים את המאוורר מהלהבים בזמן ההתקנה.

תחזוקה שוטפת-

17. יש לחזק ברגים וחיבורים פעם בעונה.

18. יש לנתק את המאוורר מזרם החשמל לפני נקיין ותחזוקה .

19. אין להשתמש במים או חומרי ניקוי אחרים לניקוי המאוורר, ניתן לנקותו ע"י מטלית לחה בלבד.

20. יש להתקין את המאוורר כאשר אספקת החשמל מנותקת מהלוח הראשי, בעת התקנת בורר מהירות מהקיר

21. האחריות על המאוורר תקפה רק אם הותקן ע"י חשמלאי מוסמך מטעם החברה.

22. משקל המאוורר: כ- 6 ק"ג כולל הלהבים .

23. מכשיר זה אינו מיועד לשימוש ע"י אנשים (כולל ילדים) אם יכולתיהם הפיזיות/החושיות/המנטליות מופחתות או העדר ניסיון וידע. אלא אם כן קיבלו הנחיות לשימוש במכשיר ופיקוח עד ידי אדם האחראי לבטיחותם-המונע מהם שימוש במכשיר בצורה לא בטוחה ללא פיקוח או הדרכה.

24. ילדים צריכים להיות תחת השגחה כדי להבטיח שהם לא משחקים עם המכשיר.

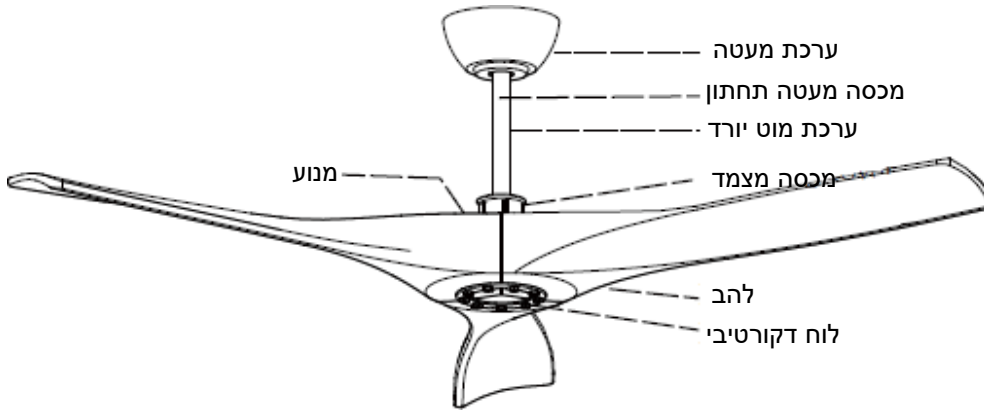
25. יש להתקין את המאוורר דרך אמצעים שיבטיחו ניתוק כל-קוטבי, האמצעי ישולב בתיל המקובע בהתאם לכללי החיווט.

26. החלפת חלקים השייכים למערכת התלייה הבטיחותית תבוצע ע"י היצרן, נציגו, או אדם מתאים.

הרכבת מערכת המתלים של המאוורר תבוצע ע"י היצרן, נציגו או אדם מוסמך מתאים.

לפני התקנה:

- הוצא את המאוורר בזהירות מאריזתו, היזהר שלא לפגום בגימור המאוורר.
- אין להניח את בית המאוורר על צדו מכיוון שהבתיים הדקורטיביים עלולים להתעקם או להיפגם.
- ודא שכל החלקים נמצאים לפני התחלת ההרכבה. בדוק מול רשימת החלקים.
- אם חסרים חלקים, בדוק בזהירות אם החלקים החסרים נמצאים באריזה, בחומרי האריזה ובשקיות הפלסטיות. אם הם לא נמצאו, התקשר אל Soho Air לקבלת סיוע לפני המשך ההרכבה או ההתקנה.

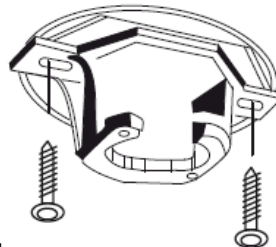


רשימת חלקים

- 1 x אבזר התקנה
- 1 x מעטה
- 1 x מכסה מעטה תחתון
- 1 x מוט יורד, פין R ופין נעילה
- 1 x מכסה מצמד
- 1 x מנוע
- 3 x להבים
- 1 x לוח דקורטיבי
- 1 x בקר מרחוק (אינו מתואר)

התקנת אביזר התלייה:

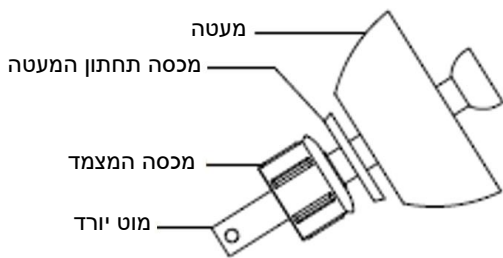
1. חבר את אביזר התלייה אל קורת תקרה או אל קורת עץ באמצעות בורגי ההתקנה הארוכים המסופקים. העבר את הברגים דרך החורים המחורצים של אביזר התלייה, ובצע חיבור אל התקרה. ראה את איור 2.
2. ודא כי לפחות 30 מ"מ של הבורג הוברגו אל תוך קורת התקרה או אל קורת העץ.



איור 2

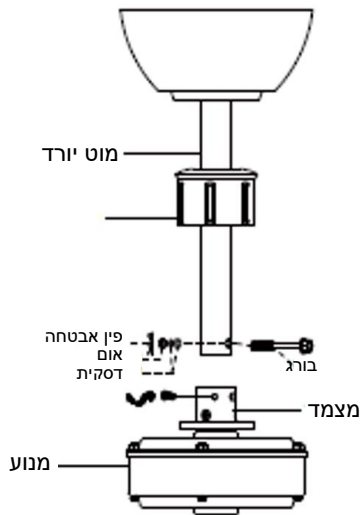
- הערה:** בורגי ההתקנה המסופקים באריזה נועדו לשימוש בקורות של תקרת עץ. לכל חומר אחר יש לרכוש בורגי התקנה מתאימים.
- הערה:** אביזר התלייה של המאוורר מאפשר התקנה על תקרה משופעת/בעלת זווית של עד 18 מעלות.

חשוב: ודא כי החשמל נותק וכי המפסק הראשי בתיבת הנתיכים מנותק, כדי להבטיח ניתוק מלא מאספקת החשמל.



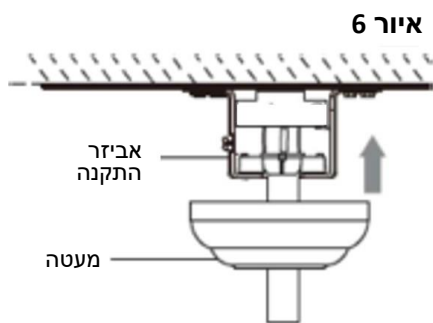
איור 3

1. הרכב את המעטה ואת מכסה המעטה על המוט היורד. ראה איור 3.
2. הכנס את רתמת החיווט היוצאת מהמנוע אל תוך ודרך המוט היורד.
3. חבר את המוט היורד אל המצמד באמצעות בורג, דסקית ואום. הדק היטב לפני הכנסת פין ה-R. ראה את איור 4.
4. ודא הידוק של המוט היורד באמצעות שני ברגים על המצמד, כדי למנוע רעידות והתנודדות תוך פעולה.
5. בדוק שוב וודא כי כל הברגים מהודקים כראוי.



איור 4

6. הרם בזהירות את מכלול המאוורר אל אביזר התלייה.
7. הושב את מכלול הכדור של המוט היורד אל תוך האביזר, ודא כי חריץ ההתאמה של כדור המתלה ממוקם על המעצור של אביזר התלייה כדי למנוע את סיבוב המאוורר בשעת פעולתו. ראה את איור 5.
8. בצע חיווט של התקרה על פי "חיבורי חיווט".
9. לאחר השלמת חיבורי החשמל לקווי המתח הראשיים בגוש ההדקים, חבר את חיווט מאוורר התקרה באמצעות תקעי החיבור המהיר.

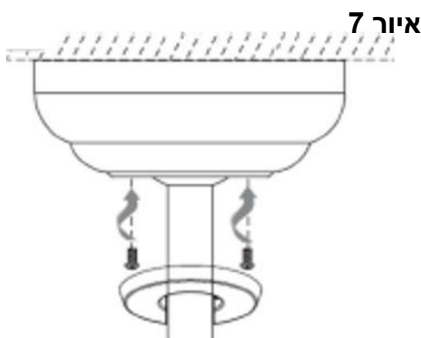


איור 6



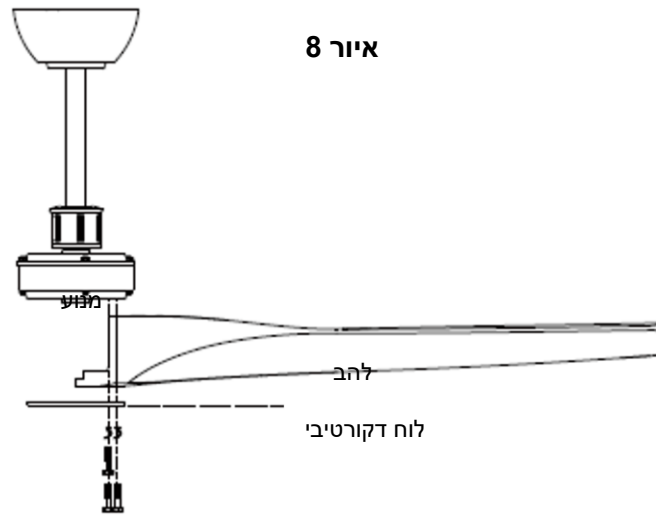
איור 5

10. החלק את המקלט לתוך "חריץ" אביזר התלייה, ואחסן בתוכו בצורה מסודרת את כל החיווט. ראה איור 6.
11. הרם את המעטה למעלה אל אביזר התלייה, והכנס בזהירות את הכבלים לתוך המעטה תוך הרמת המעטה באיטיות אל התקרה. יש להיזהר במיוחד כדי למנוע גרימת נזק לחיווט תוך פעולה זו, במיוחד לגבי האנטנה. חבר את המעטה אל אביזר התלייה באמצעות בורגי המעטה המסופקים.



איור 7

12. החלק את מכסה בורג המעטה כלפי מעלה על המוט היורד, וחבר אל המעטה. ראה איור 7.
 13. תוך עבודה עם להב אחד בכל פעם, יישר בין שלושת החורים המצויים במחזיק הלהב לבין החורים המצויים בלהב ובלוח הלהב. בצע את החיבור באמצעות בורגי הלהב והדסקיות המסופקים. ראה איור 8.
 14. בדוק שוב וודא כי כל הברגים מהודקים כראוי.
- הערה: השימוש בכלי חשמלי לסגירת הברגים עלול לגרום להידוק יתר של הברגים ונזק לתברגים. אין להשתמש בכלי חשמלי להידוק הברגים.



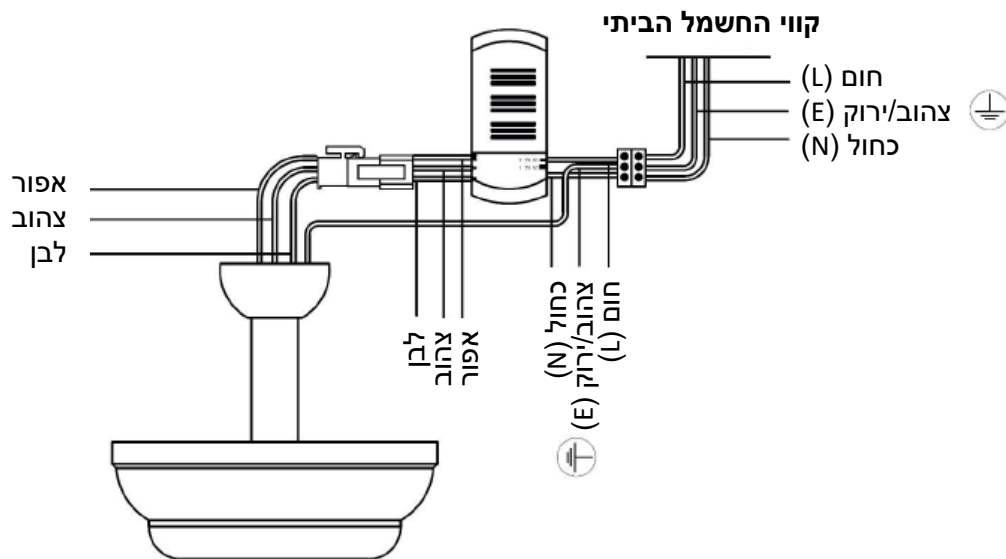
חיבורי חיווט

אזהרה:

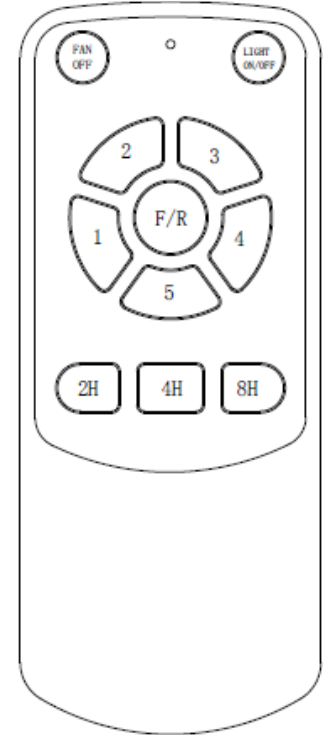
למען בטיחותך, ביצוע כל חיבורי החשמל צריך להיעשות אך ורק על ידי חשמלאי מוסמך ומורשה.

הערה: לצורך השימוש הבטיחותי במאוורר זה, חובה ליישם ניתוק מלא של כל הקטבים בחיווט הכולל של החיווט, כנדרש בהוראות החשמל. כמתואר בסעיף 7.12.2 של ASINZS 60335-1 לעמידה בבטיחות החשמלית של תקן זה. יש להתקין באותו החדר עם המאוורר גם מפסק חד-קוטבי, על פי הוראות החיווט המקומיות AS3000.

הערה: אם הותקנו שני מאווררי תקרה או יותר באותו החדר, יידרש מפסק בידוד אחד לכל אחד מהמאווררים. התקנה כזו נדרשת בעת תכנות הצימוד של המשדר והמקלט.



- עצירת המאוורר (FAN OFF)
- הדלקת/כיבוי התאורה (LIGHT ON/OFF)
- המהירות הנמוכה ביותר (1)
- מהירות נמוכה (2)
- מהירות בינונית (3)
- מהירות גבוהה (4)
- המהירות הגבוהה ביותר (5)
- סיבוב קדימה/אחורה (F/R)



כיוון שעון התזמון

- כיבוי המאוורר והתאורה לאחר 2 שעות (2H)
- כיבוי המאוורר והתאורה לאחר 4 שעות (4H)
- כיבוי המאוורר והתאורה לאחר 6 שעות (8H)

אופן לימוד הקוד

יחידת השלט הוצמדה מראש למען נוחותך. במקרה שיש צורך להחליף את השלט, פעל על פי שלבים קלים אלו כדי לצמד את המשדר המרוחק אל המקלט המרוחק.

1. תוך 30 שניות מרגע הפעלת (חיבור) המקלט, כוון את המשדר לעבר המקלט ולחץ על "FAN OFF" במשדר. החזק את הכפתור לחוץ למשך 2-3 שניות.
2. כאשר יישמע צליל "ביפ" סימן הוא שהצימוד בוצע.
3. בעת אפשר להפעיל את המאוורר כרגיל.

הערה: הצימוד הדיגיטלי לא יפעל אם חלפו יותר מ-30 שניות מאז שהמקלט הופעל.

אם פעולת המשדר והמקלט אינה תקינה, בדוק:

1. הסוללה מצויה בכיוון נכון והמגעים תקינים. החלף סוללות לפי הצורך.
2. האם קיים תדר רדיו או מכשיר אחד עם שלט רחוק בסביבה? מכשירים שמופעלים באותו התדר עלולים להפריע זה לזה.
3. מתח סוללות נמוך עלול להשפיע על ההפעלה ועל קליטת האות. נורית לד תהבהב כסימן למתח סוללות נמוך. החלף את הסוללות מיד.

פונקציית היפוך כיוון

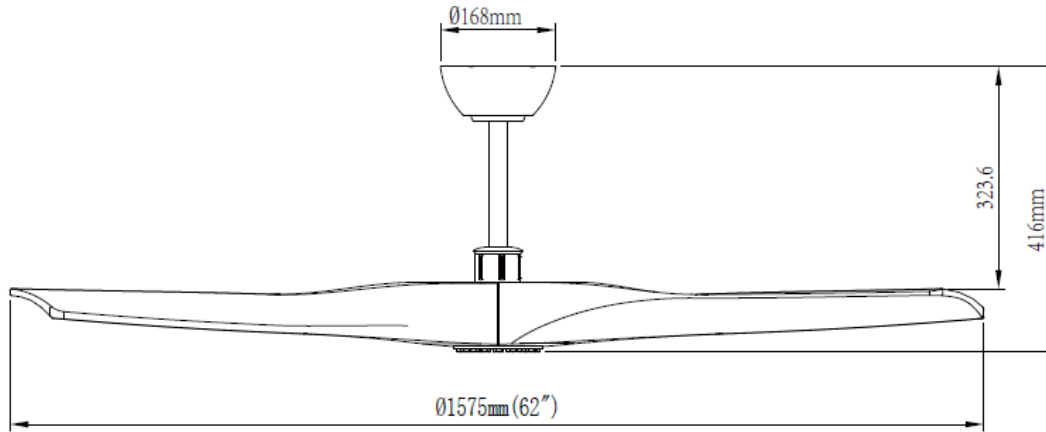
ניתן להפעיל את מאוורר התקרה בצורה רגילה או בכיוון סיבוב הפוך.

<p>חורף (כיוון הפוך)</p> <p>במהלך החורף יש להפעיל את המאוורר בכיוון הפוך (עם כיוון השעון) במהירות נמוכה. פעולה זו מושכת למטה את האוויר החם מהתקרה ומאזנת את טמפרטורת החדר, והוא מאפשרת את הורדת התרמוסטט בחדר לרמה נמוכה יותר.</p>	<p>WINTER CLOCKWISE Blade Rotation</p>	<p>קיץ (קדימה)</p> <p>לקבלת אפקט קירור במהלך הקיץ, יש להפעיל את המאוורר נגד כיוון השעון. אוויר החדר נדחף כלפי מטה וכלפי חוץ וגורם לתחושת רוח מקררת.</p>	<p>SUMMER COUNTER-CLOCKWISE Blade Rotation</p>
---	---	--	---

יש לבצע פעולות תחזוקה שוטפת בכל מאווררי התקרה, כדי להבטיח את פעולתם התקינה.

הפעולה הרגילה של המאוורר עשויה לגרום להשתחררות של ברגים. בכל שישה (6) חודשים, בדוק וודא כי כל הברגים מהודקים היטב. השתמש במברג לביצוע פעולה זו. את כל מוצרי האוורור יש לנקות לעתים מזומנות כדי למנוע קורוזיה הנובעת ממלח, אבק ולחות, הן מבחוץ והן בפנים (במידת המותר והאפשרי).

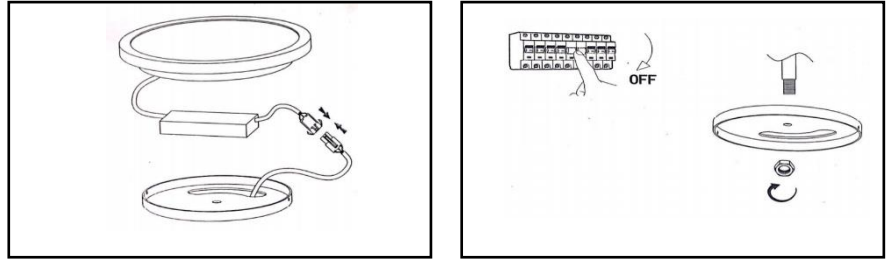
לצורך הניקוי, השתמש במברשת רכה או במטלית ללא סיבים, כדי למנוע שריטה של הגימור. ניתן להסיר בקלות כתמים מפני השטח או הצטברות של לכלוך ואבק, תוך שימוש בחומר ניקוי עדין ובמטלית לחה מעט.



התקנת גוף התאורה על גבי המאוורר

יש לגלות את החיווט אשר יוצא מ"ניפל" המנוע (כחול/כתום/
יש להשחיל אל ניפל המנוע את גשר/ דיסקת גוף התאורה.
יש להבריג את בורג האום תחת גשר / דיסקת גוף התאורה אל ניפל המנוע עד חיזוקו.

(1) (2)

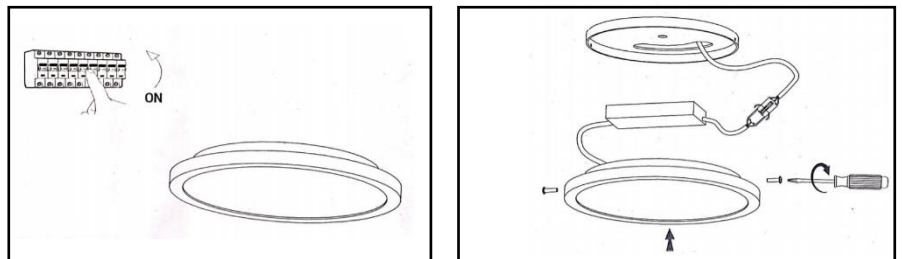


חיווט גוף התאורה אל המנוע:

לאחר שנגלו חיווטי החשמל יש לחבר אל מקלט התאורה (דרייבר) את חיווט החשמל מן המנוע על ידי מהדק המיועד לשם כך, בצורה הבאה:

חוט כתום מניפל המנוע אל חוט כתום גוף התאורה
חוט כחול מניפל המנוע אל חוט כחול גוף התאורה
יש לוודא כי חיווט החשמל המהיר העטוף בלבן וסיומו שחור, מהודק כראוי עד לשמיעת קליק.

(3) (4)



לאחר פעולות אלו יש להתקין את גוף התאורה התחתון אל הגשר/ דיסקת התאורה באופן הבא:

1. וודא כי כל ברגי דיסקת התאורה נמצאים.
2. הלבש את גוף התאורה כך שחורי הגוף חופפות אל ברגי הדיסקה שמחוברת למאוורר
3. הברג את ברגי גוף התאורה אל הדיסקה עד להידוק המוחלט.

שם הקונה: שם הדגם:

כתובת: תאריך הקנייה:

תנאי האחריות:

חברת סוהו עיצוב ריהוט ותאורה בע"מ (להלן "החברה") רח' מרקוני 8 בחיפה נותנת בזאת אחריות למאוורר תקרה / קיר (להלן: "המאוורר"), עפ"י התנאים המפורטים להלן:

1. התקנת המאוורר ו/או פרוקו הינם באחריותו הבלעדית של הקונה והחברה לא תישא בכל אחריות ו/או בעלויות כלשהן בגין ההתקנה ו/או הפירוק כאמור, לרבות התקנה ופירוק לצורך הבאת המאוורר למעבדת התיקון של החברה.
2. התקנת המאוורר, לרבות עבודות חשמל, תלייה והפעלה ראשונית ייעשו על ידי חשמלאי מוסמך בעל תעודה מתאימה בלבד.
3. תקופת האחריות: האחריות ניתנת לתקופה של שנה אחת וחלה לשנה על כלל חלקי המאוורר החל מיום מסירת המאוורר לקונה (להלן: "תקופת האחריות"). האחריות תינתן רק כנגד הצגת תעודת האחריות המקורית וחשבונית הקנייה המקורית. אחריות למנוע המאוורר בלבד תינתן לתקופה של 5 שנים.
4. היקף האחריות: החברה מתחייבת לתקן, בעצמה או באמצעות מי מטעמה, כל קלקול שהתגלה במאוורר ובמהלך תקופת האחריות, ובתנאי שהמאוורר יגיע לתיקון במעבדת החברה בתוך תקופת האחריות, וזאת ללא תמורה, לרבות החלפת מאוורר ו/או חלקים ממנו, עפ"י הצורך. החברה, עפ"י שיקול דעתה המוחלט, היא אשר תחליט על מהות התיקון והצורך בהחלפת המאוורר או חלקיו.
5. התיקון יבוצע במעבדת התיקון של החברה בלבד. הבאת המאוורר למעבדת החברה לצורך בדיקה ו/או תיקון הינם באחריות הקונה בלבד ועל חשבונם.
6. סייגים לתקופת האחריות לתיקון:
 - א. תיקון יבוצע רק במידה והשימוש שנעשה במאוורר על ידי הקונה, לרבות אחסון וניקוי המאוורר, נעשה באופן רגיל ומקובל ובהתאם להוראות היצרן ו/או היבואן המצורפות למאוורר.
 - ב. תיקון יבוצע רק במידה והמאוורר הותקן על ידי חשמלאי מוסמך כאמור בסעיף 2 לעיל ובכפוף להצגת תעודת חשמלאי מוסמך.
 - ג. לא יבוצע תיקון של קלקול הנובע מתקלות או מהפרעות ברשת החשמל אי תקינות שקע, מוליכים, נתיך והארקה ו/או שימוש באביזרים שלא סופקו ע"י היבואן.
 - ד. לא יבוצע תיקון במידה והמאוורר תוקן או שהוכנסו בו שינויים על ידי אדם שלא הוסמך לכך על ידי החברה.
 - ה. לא יבוצע תיקון במידה והקלקול נגרם בזדון או ברשלנות שלא על ידי החברה, שלוחה או נותן שירות מטעמה.
 - ו. לא יבוצע תיקון במאוורר שנעשה בו שימוש למטרות מסחריות.
 - ז. לא יבוצע תיקון במידה והקלקול נגרם עקב טלטול של המאוורר ממקום מגוריו של הקונה למקום אחר, לרבות למעבדת התיקון של החברה.
 - ח. האחריות איננה כוללת מקרי שבר, שימוש או תחזוקה לקויה ופגיעות במעטה החיצוני של המאוורר כגון שריטות, קילופי צבע ופלסטיק.
 - ט. לא יבוצע תיקון במידה והקלקול נגרם בשל כוח עליון.
 - י. לא יבוצע תיקון במידה והקלקול נוצר לאחר שהמאוורר תוקן שלא על ידי חברה או מי מטעמה ו/או לאחר שהחלקים של המאוורר הוחלפו בחלקים שלא סופקו על ידי החברה או מי מטעמה.
 - יא. לא יבוצע תיקון במידה וקלקול נוצר בשל חדירת מים למאוורר ו/או התקנת המאוורר מחוץ למבנה, בניגוד להוראות המפורטות להלן.
7. המאווררים מסוג באטרפליי בייסיק וקנדי מיועדים לשימוש פנימי בלבד ואינם מיועדים לפרגולות ולמרפסות. כל שאר המאווררים מיועדים לשימוש פנימי ותחת פרגולות מקורות החסינות מפני חדירת מים בלבד.
8. אחריות החברה תהיה רק בהתאם לתעודת אחריות זו, כאשר הקונה רכש את המאוורר בידעו את תנאי האחריות, ואין לאיש הסמכות או הרשות לשנות את תנאי האחריות או חלק מהם, או לקבל בשם החברה כל התחייבות שאינה תואמת במדויק את תוכן תעודת האחריות.