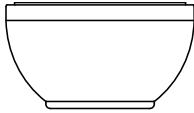
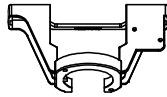


**TORNADO**

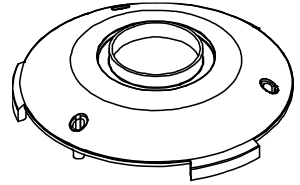
# חלקים ואבזרים



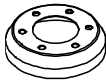
כיפה וכיסוי X 1



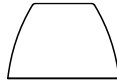
זרוע הרכבה X 1



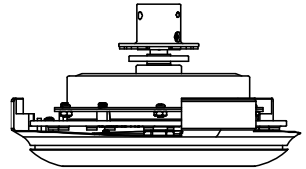
מארז עליון X 1



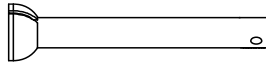
כיסוי פנימי של הצימוד X 1



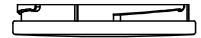
כיסוי הצימוד X 1



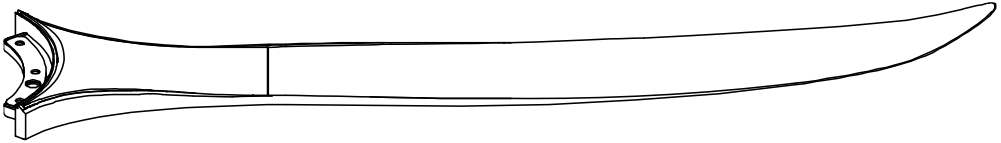
מכלול המנוע X 1



הארכה X 1



אהיל X 1  
(עבור הדגם עם המנורה)



להב X 3



בורג פנימי של הצימוד X 6



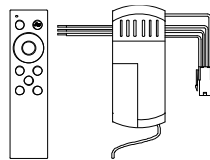
כיסוי הבורג X 3



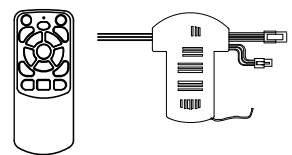
בורג המארז X 3



בורגי הלהב X 10



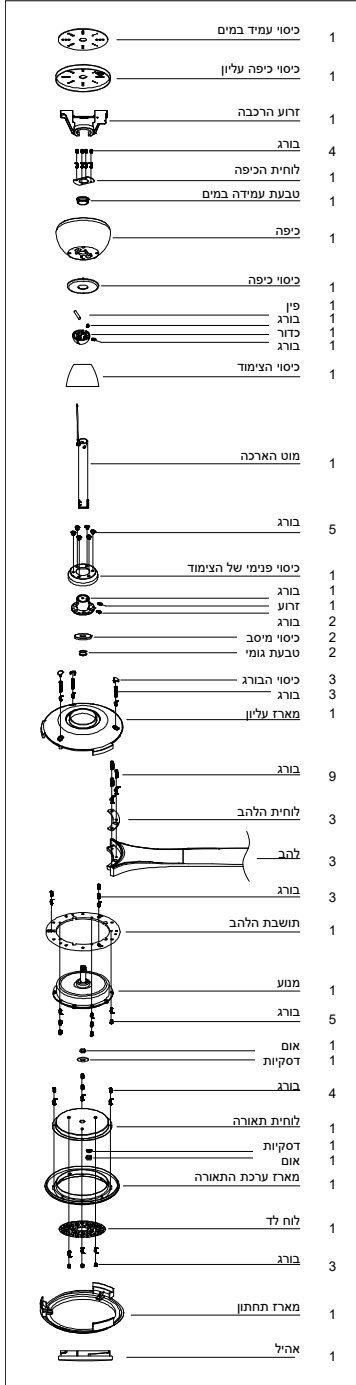
שלט-רחוק ומקלט  
X 1 (עבור הדגם ללא מנורה)



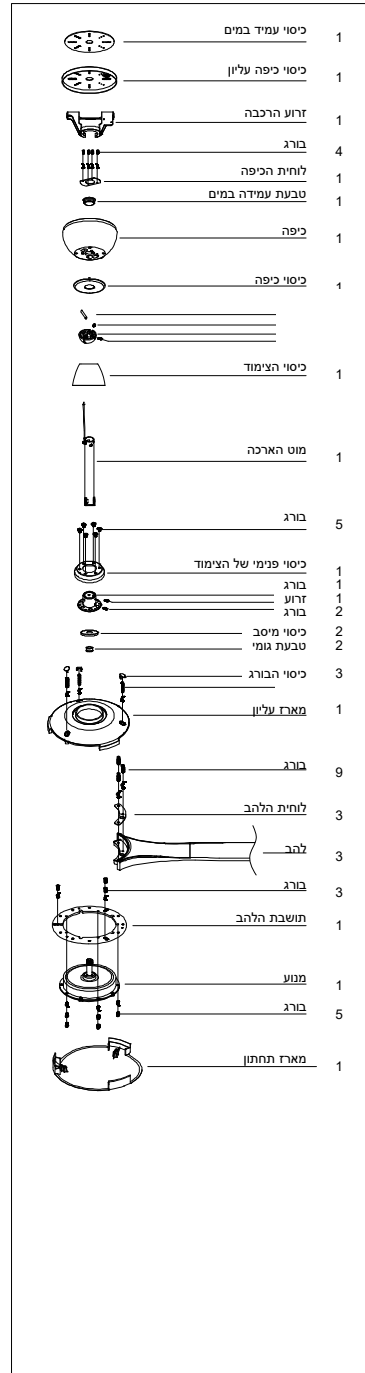
שלט-רחוק ומקלט  
X 1 (עבור הדגם עם המנורה)

# תרשים מופרד וחלקים

דגם: DC72301



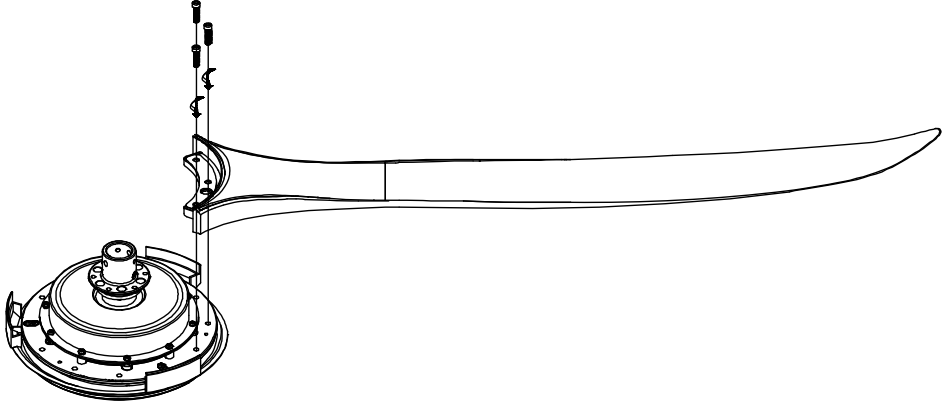
דגם: DC72301LED



# הוראות התקנה

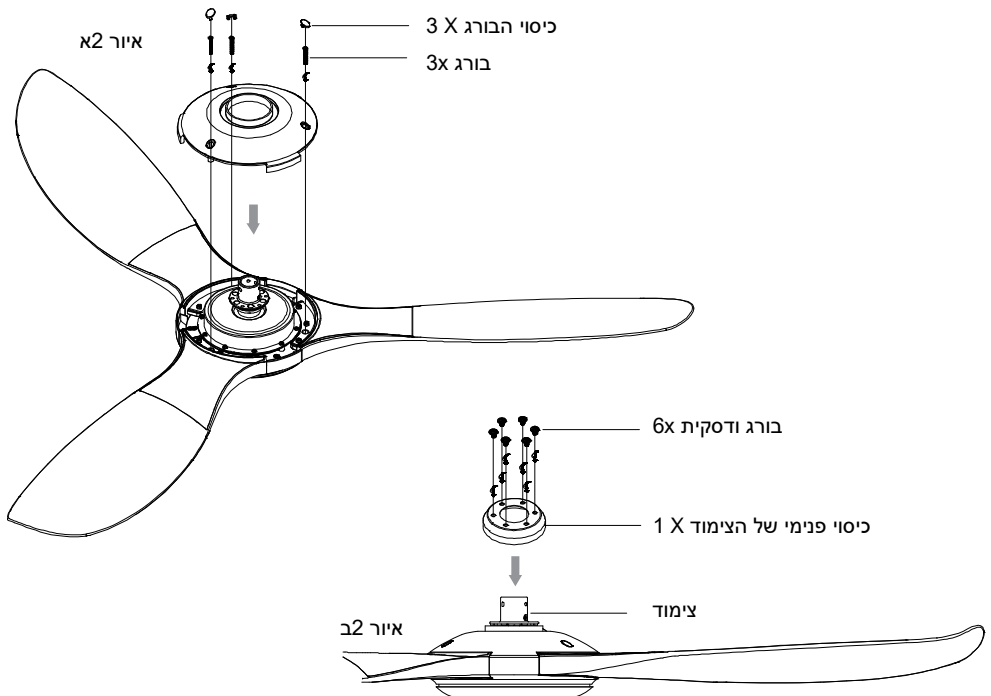
חשוב: כבו את אספקת החשמל דרך קופסת הנתיכים של מפסק הזרם הראשי.

**שלב 1** - הניחו את תושבת הלהב ואת הלהב כך ש-3 החורים יהיו בקו אחד, והבריגו בעזרת הברגים והדסקיות המצורפים.



**שלב 2א** - הניחו את תושבת הלהב ואת המארז העליון כך ש-3 החורים יהיו בקו אחד, והבריגו בעזרת הברגים המצורפים. חברו את כיסוי הבורג. איור 2א

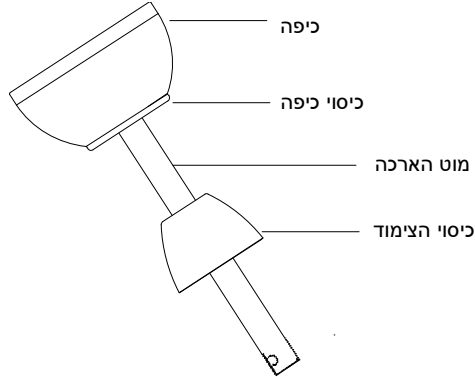
**שלב 2ב** - הניחו את הצימוד ואת הכיסוי הפנימי של הצימוד כך ש-6 החורים יהיו בקו אחד, והבריגו בעזרת הברגים והדסקיות המצורפים. איור 2ב



# הוראות התקנה

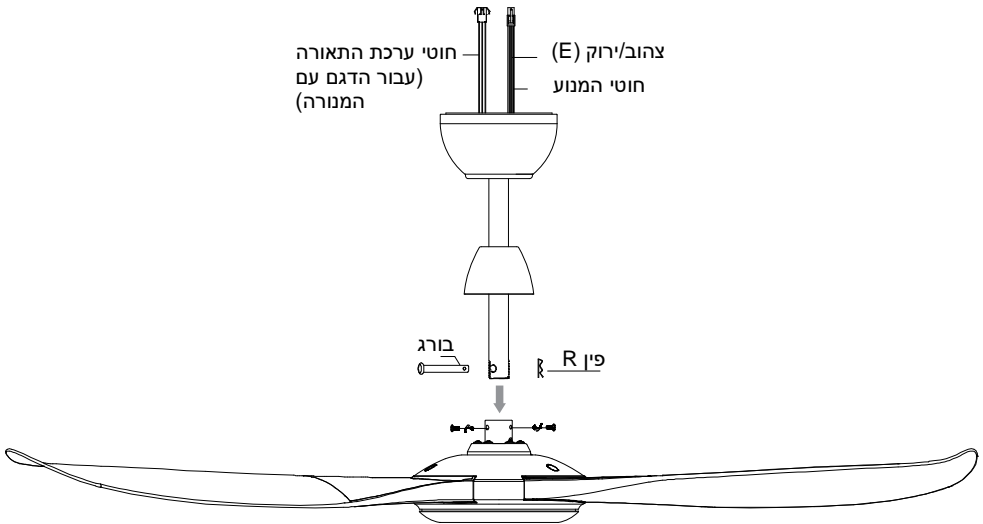
חשוב: כבו את אספקת החשמל דרך קופסת הנתיכים של מפסק הזרם הראשי.

**שלב 3** - הסירו את פין קלביס, את האום ואת פין R ממוט ההארכה. הרכיבו את הכיפה, את כיסוי הכיפה ואת כיסוי הצימוד על מוט ההארכה.



**שלב 4** - העבירו את החוט הירוק/צהוב, האדום, החום, הכחול וחוטי המנוע דרך מוט ההארכה.

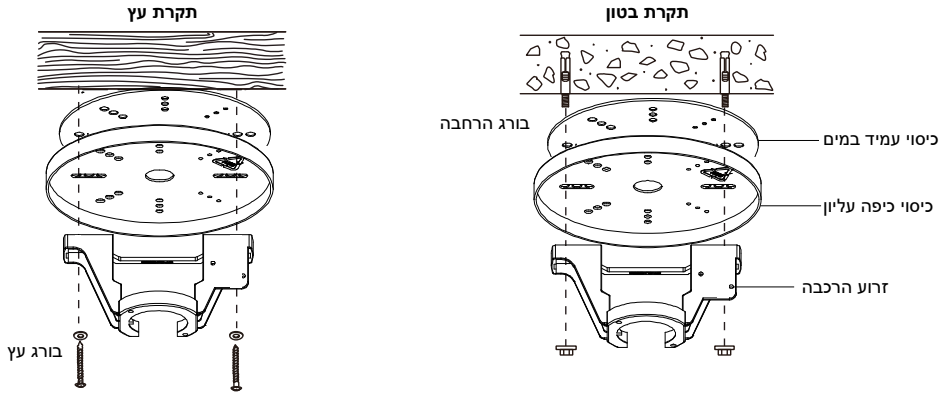
חברו את מוט ההארכה באמצעות פין קלביס והבורג היטב. הכניסו את פין R.



# הוראות התקנה

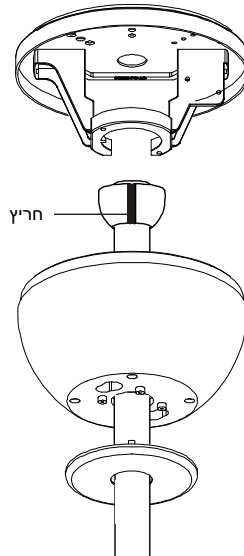
חשוב: כבו את אספקת החשמל דרך קופסת הנתיכים של מפסק הזרם הראשי.

**שלב 5 - התקינו את הזרוע, הכיסוי העמיד במים והכיסוי העליון של הכיפה על תקרת עץ באמצעות בורג עץ ודסקית. לחלופין, התקינו את הזרוע, הכיסוי העמיד במים והכיסוי העליון של הכיפה על תקרת בטון באמצעות בורג הרחבה.**  
חשוב: יש להדק באופן מלא את הברגים והאומים.



**שלב 6 - הגביהו את המאוורר ומקמו את כדור התלייה על זרוע ההרכבה. סובבו את המאוורר עד שהחריץ שעל כדור התלייה יינעל לתוך החריץ שעל זרוע ההרכבה ויקובע במקומו.**

הערה: אם שלב זה מתבצע בצורה נכונה, לא ניתן לסובב את מוט ההארכה ואת כדור התלייה.

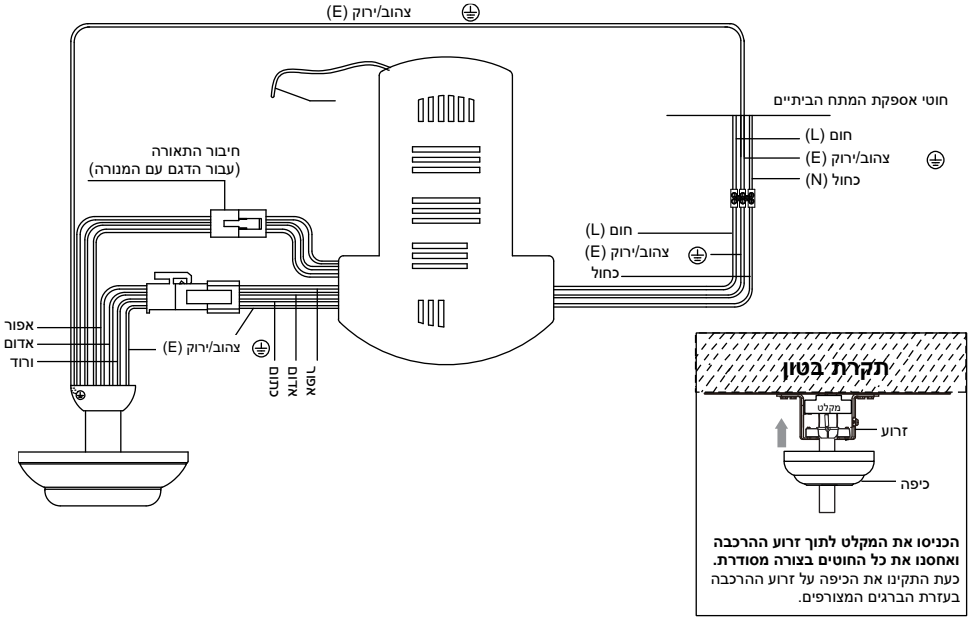


# הוראות התקנה

**חשוב:** כבו את אספקת החשמל דרך קופסת הנתיכים של מפסק הזרם הראשי.

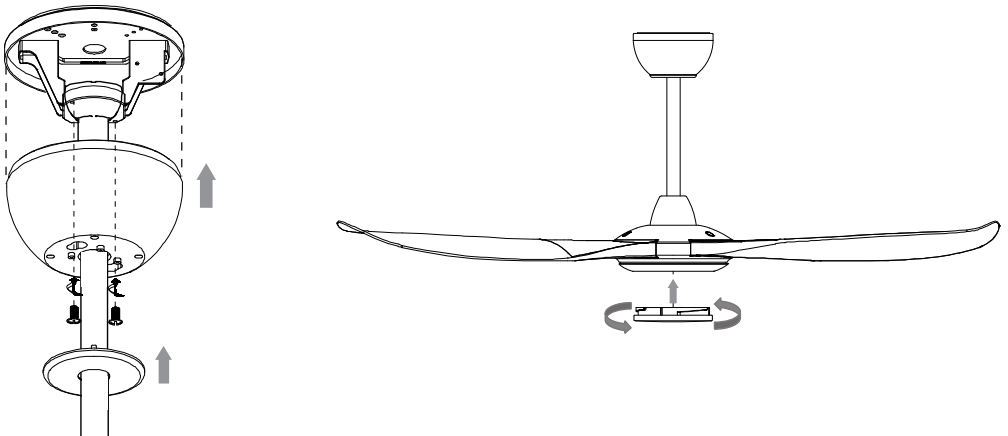
**שלב 7 -** חברו את החוטים של המאוורר לחוט החשמל הביתי.

כוונו את החורים שעל הכיפה כך שיהיו בקו ישר עם חורי זרוע ההרכבה וחברו אותם באמצעות שתי ערכות הברגים.



**שלב 8 -** כוונו את 2 החורים בזרוע ההרכבה כך שיהיו בקו ישר עם חורי הכיפה וחברו אותם באמצעות הברגים המצורפים. כעת התקינו את כיסוי הכיפה התחתון.

**שלב 9 -** התקינו את האהיל על ידי התאמתו ללוחית המנורה וסיבובו בכיוון השעון. (עבור הדגם עם המנורה)



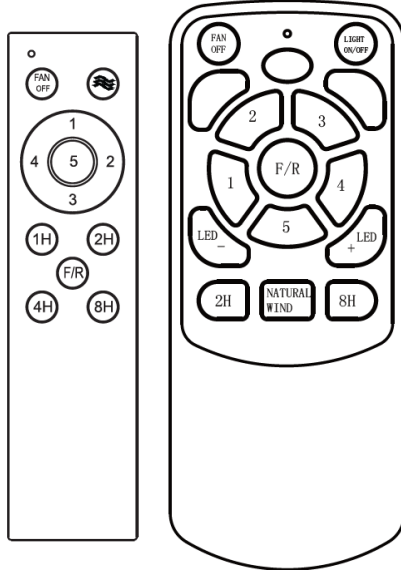
# הפעלת המאוורר

**חשוב: אין לחבר את מאוורר התקרה למתג עמעם או לווט.**

DC72301LED - פונקציות השלט-רחוק

DC72301 - פונקציות השלט-רחוק

- H1 - המאוורר עצר לאחר שעה
- H2 - המאוורר עצר לאחר שעות
- H4 - המאוורר עצר לאחר 4 שעות
- H8 - המאוורר עצר לאחר 8 שעות
- 1 - המהירות הנמוכה ביותר
- 2 - מהירות נמוכה
- 3 - מהירות בינונית
- 4 - מהירות גבוהה
- 5 - המהירות הגבוהה ביותר
- FAN OFF - כיבוי המאוורר
- F/R - קדימה/אחורה
- ⚡ - מצב של רוח טבעית



- Ⓜ - עזירת המאוורר
- ① - המהירות הנמוכה ביותר
- ② - מהירות נמוכה
- ③ - מהירות בינונית
- ④ - מהירות גבוהה
- ⑤ - המהירות הגבוהה ביותר
- F/R - קדימה/אחורה
- Light ON/OFF - הפעלה/כיבוי של התאורה
- LED - הדלקת האור הקר (לחצן כחול)
- LED + - הדלקת האור הניטרלי (לחצן לבן)
- LED - הדלקת האור החם (לחצן צהוב)
- LED + - עמעם אור +
- LED - - עמעם אור -
- 2H - המאוורר עצר לאחר שעות
- 8H - המאוורר עצר לאחר 8 שעות
- NATURAL WIND - מצב של רוח טבעית

מאוורר התקרה יכול לפעול במצב אוורור (קדימה) או במצב הפוך (אחורה).

## חורף (אחורה)

במהלך החורף המאוורר צריך לפעול עם כיוון השעון במהירות נמוכה. פעולה זו תמשוך את האוויר החם מן התקרה כלפי מטה, תאזן את הטמפרטורה בחדר ותאפשר להנמיך את תרמוסטט החימום.



## קיץ (קדימה)

לפעולת קירור במהלך הקיץ, המאוורר צריך לפעול כנגד כיוון השעון. כך הוא דוחף את האוויר לחדר למטה והחוצה ויוצר רוח מצוננת.



## החלפת השלט-רחוק

לפני השימוש במאוורר בוצע צימוד של השלט-רחוק עם המאוורר, לנוחותכם. במקרה שאתם מחליפים שלט-רחוק, בצעו את הפעולות הפשוטות הבאות כדי לצמד את השלט-רחוק החדש לאל המאוורר:

1. בתוך 10 שניות לאחר הדלקת המקלט (המאוורר), כוונו את השלט-רחוק לעבר המקלט ולחצו לחיצה ממושכת על הלחצן "Fan Off" (כיבוי המאוורר) שעל השלט-רחוק, במשך 2 עד 3 שניות.
  2. עם הישמע הצפצוף, הצימוד הדיגיטלי בוצע.
  3. כעת ניתן להפעיל את המאוורר כרגיל באמצעות השלט-רחוק החדש.
- אם גם השלט-רחוק וגם המקלט אינם פועלים, בדקו:
1. אם הסוללה נמצאת במגע עם התושבת. נורית חייוני כחולה נדלקת בעת הפעלה של כל לחצן, ומסמנת שיש מגע תקין בין הסוללה לבין השלט-רחוק.
  2. מתח סוללה נמוך יכול להשפיע על הפעולה ועל קליטת האות. הקפידו להחליף את הסוללות מיד כאשר נורית החיוני מתחילה להבהב.
  3. האם יש מכשירים נוספים בקרבת מקום שמשמשים בתדרי רדיו? מכשירים אלה עלולים לגרום להפרעות באותות שבהם משתמש השלט-רחוק.

אם אינכם מצליחים לפתור את הבעיות, פנו לשירות הלקוחות.

הערה: מומלץ מאוד להוציא את הסוללה מן השלט-רחוק אם אינכם מתכוונים להשתמש בו למשך פרק זמן ארוך.



# אמצעי בטיחות

## חשוב: יש לקרוא לפני ההתקנה

1. עבודות ההתקנה והחיווט החשמלי יבוצעו אך ורק על ידי חשמלאי מורשה, שמוסמך מטעם הרשויות המקומיות.
2. כבו את אספקת החשמל דרך קופסת הנתיכים של מפסק הזרם הראשי.
3. אין להשתמש במתח בסיווג אחר מלבד 230V 50Hz.
4. בעת התקנת המאוורר, ודאו כי חוט הבטיחות מלוּפף על תפס ההארכה "J".
5. זרוע ההרכבה המיועדת לתקרה צריכה להיות מסוגלת להחזיק משקל של 16 ק"ג לפחות.
6. יש להתקין את המאוורר התקרה כך שהלהבים יימצאו בגובה מינימלי של יותר מ-2.3 מטר מעל לרצפה.
7. אם הלהבים שבורים או סדוקים, החליפו את כולם.
8. אין למקם חפצים כלשהם במסלול התנועה של הלהבים.
9. לאחר השלמת כל החיבורים החשמליים, אחסנו את החוטים בצורה מסודרת.
10. ודאו שכל הברגים והחיבורים מוברגים ומקובעים כראוי.
11. יש לחבר את חוט הזרם החי והחוט הניטרלי למתג קיר (דו קוטבי) שמצויד בהפרדת מגעים של 3 מ"מ לפחות בכל הקטבים.
12. מכשיר זה אינו מיועד לשימוש על ידי אנשים (כולל ילדים) בעלי יכולות פיזיות, סנסוריות או מנטליות פחותות, או על ידי מי שאין להם ניסיון או ידע, אלא אם כן הם נתונים להשגחה או שקיבלו הדרכה על השימוש במכשיר מן האדם האחראי לבטיחותם.
13. יש להשגיח על ילדים כדי לוודא שאינם משחקים במכשיר.
14. יש להגן על החוטים המעבירים זרם באמצעות שרול מבודד וכן יש להקפיד שהחוטים (כולל השרוול) אינם חשופים ללחץ.
15. מוליך הארקה החיצוני צריך לפעול כך שבמקרה של כשל במערכת התלייה, המוליכים מעבירי הזרם ימשכו לפני מוליך הארקה.
16. לאחר התקנת המאוורר, יש להקפיד שכבל הבטיחות לא יהיה ארוך יותר מאשר מוליך הארקה. כך, במקרה של כשל במערכת התלייה המאוורר לא יתלה על מוליך הארקה כתמיכה.
17. יש למקם את חיבור הארקה במכלול המאוורר כך שהוא יבטיח הארקה אפקטיבית של מכלול המאוורר גם במקרה של כשל בחלק ממערכת התלייה.

# הוראות בטיחות

## חשוב: מכשיר זה חייב להיות מוארק.

חוט הארקה ארוך ב-60 מ"מ בקירוב מחוט הבטיחות. המטרה היא להבטיח כי במקרה של כשל במערכת התלייה, החוטים (L) ו-(N) ינתקו וישאירו את המאוורר מוארק כדי למנוע התחשמלות.

## זהירות

אין למקם חפצים כלשהם במסלול התנועה של הלהבים. יש להימנע מהרמת חפצים או מהרמת זרועות בקרבת מאוורר התקרה.