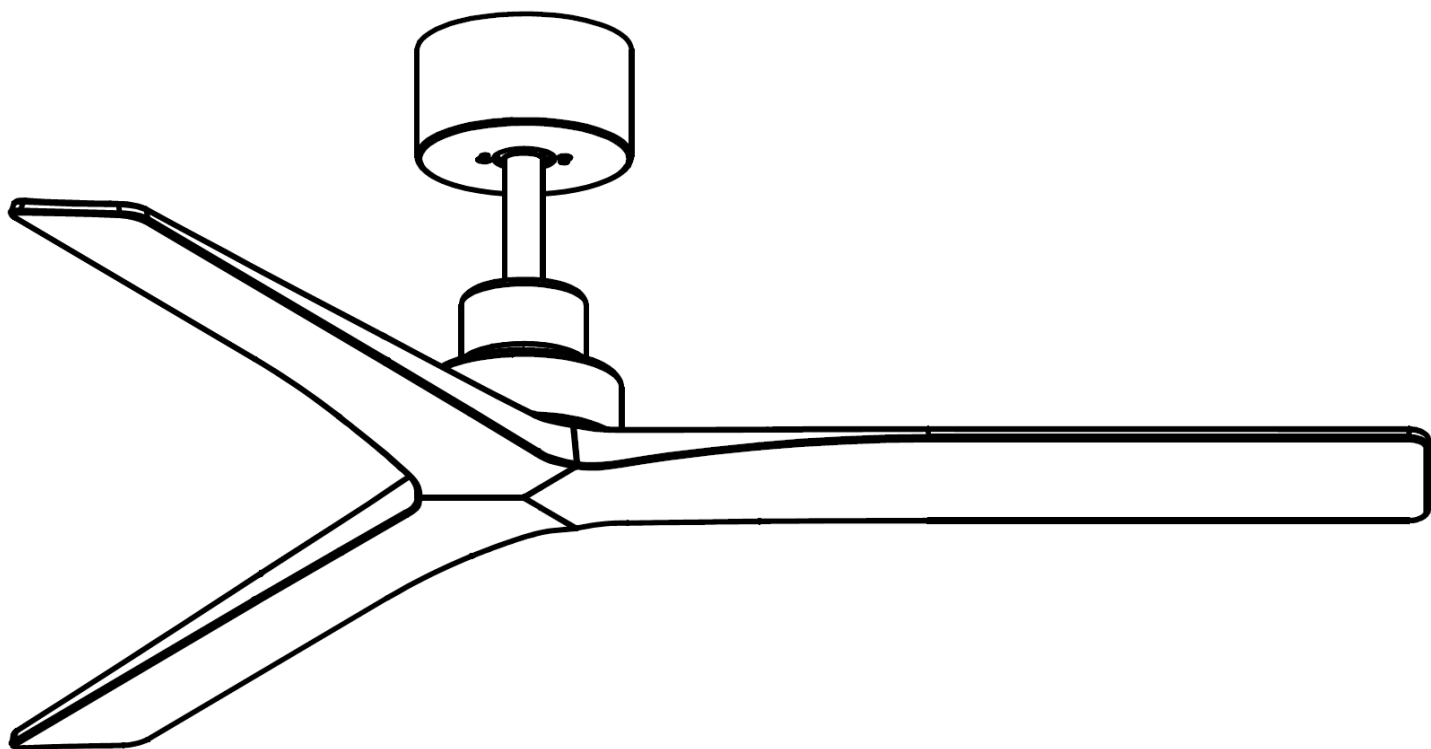


---

# Petit

---



**soho** **AIR**

LOOK & FEEL

**אזהרה:** כדי למנוע שריפה, התחשמלות ופגיעה חמורה לבני אדם, יש לקרוא את ההוראות הבאות בעיון.

## הוראות בטיחות חשובות

1. לפני התקנת המאוורר החדש יש לקרוא את כל ההוראות ואת מידע הבטיחות. יש לעיין בתרשימי ההרכבה המצורפים.
2. לפני התקנת המאוורר, נתקו את החשמל באמצעות הסרת נתיכים או כיבוי מפסקי הזרם.
3. ודאו כי כל החיבורים החשמליים תואמים לקודים ולתקנות המקומיים או לקודי החשמל הארציים. אם אינכם מעורים בהתקנת חיווט חשמלי, יש לפנות לחשמלאי מוסמך או להיוועץ במדריך חיווט "עשה זאת בעצמך".
4. ודאו כי אתר ההתקנה הנבחר מאפשר ללהבי המאוורר להסתובב ללא כל מכשול. הותירו מרווח מינימלי של 200 ס"מ בין הרצפה לקצה האחורי של הלהבים.
5. אם אתם מרכיבים את המאוורר על קופסת חיבורים לתקרה, השתמשו בקופסת מתכת. קבעו את הקופסה ישירות למבנה. קופסת החיבורים והתומכות שלה צריכות להיות מסוגלות לתמוך במשקל המאוורר בתנועה (לפחות 23 ק"ג). אין להשתמש בקופסת חיבורים מפלסטיק. חברו את זרוע ההרכבה באמצעות שימוש בחומרה המצורפת לקופסת החיבורים.
6. אם אתם מרכיבים את המאוורר על קורה, יש לוודא כי היא חזקה דיה ומסוגלת לתמוך במשקל המאוורר בתנועה (לפחות 23 ק"ג).
7. לאחר התקנת המאוורר, ודאו כי כל החיבורים מחוזקים. כך תימנע נפילה של המאוורר.
8. אין להכניס חפצים כלשהם בין להבי המאוורר כאשר המאוורר פועל.
9. כבו את המאוורר והמתינו עד שיעצור בטרם תהפכו את כיוון התנועה שלו.
10. כדי להפחית את סכנת ההתחשמלות והפגיעה, אין להתקין את המאוורר על תקרה משופעת.
11. כדי להפחית את סכנת ההתחשמלות והפגיעה, אין להשתמש במאוורר זה עם רכיבי solid-state.
12. כדי להפחית את סכנת הפגיעה, השתמשו אך ורק בשני בורגי הפלדה ודסקיות הנעילה המצורפים למאוורר לצורך הרכבה של קופסת החיבורים.

## תוכן העניינים

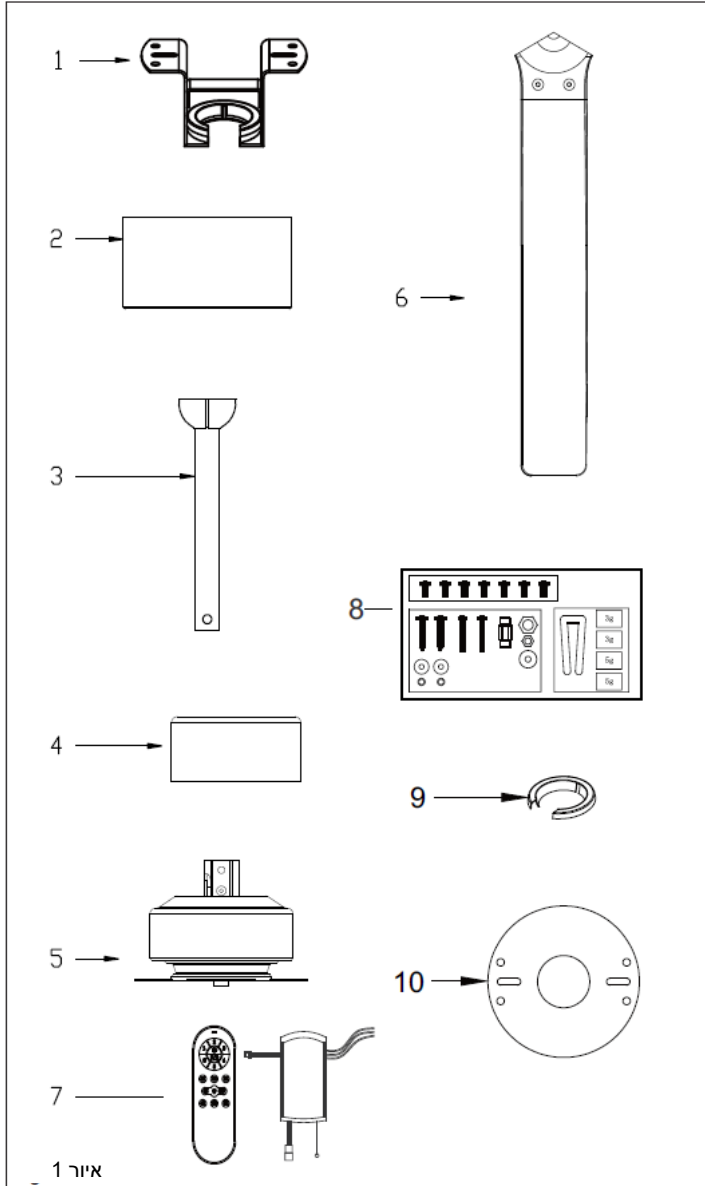
2	.....	שרטוט הרכבה ורשימת חלקים
3-5	.....	כיצד להתקין את המאוורר
6-8	.....	הגדרה ותפעול של השלט רחוק
8	.....	תחזוקה
9	.....	איזון המאוורר/תנודות/פתרון תקלות

# שרטוט הרכבה ורשימת חלקים

## הוצאת המאוורר מן האריזה

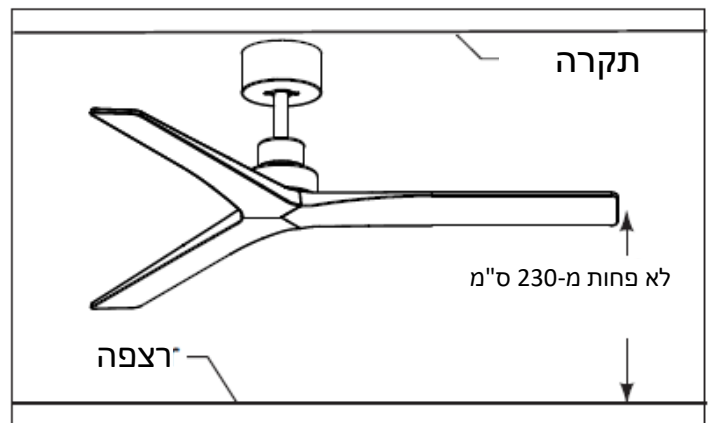
הוציאו את המאוורר מן האריזה ובדקו את התכולה. בדקו כל פריט לפני ההתקנה. כדי להפחית את הסיכון של סימנים או נזק אפשרי, הוציאו את החלקים רק כאשר הם נדרשים לצורך התקנה.

## שרטוט ההרכבה



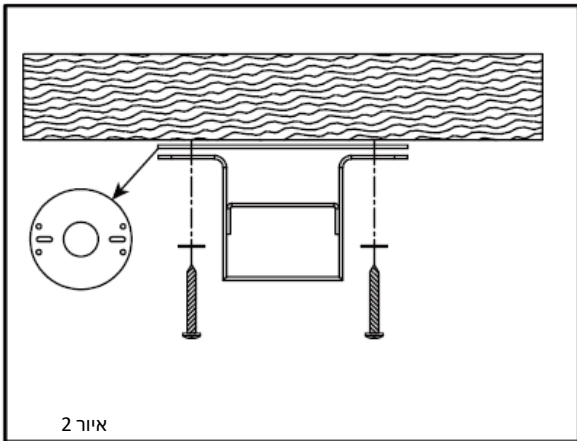
## רשימת חלקים

# חלק	תיאור	# סימבול
1	זרוע תלייה	1
1	ביסוי	2
1	מוט וכדור תלייה	3
1	ביסוי צימוד המנוע	4
1	מכלול המנוע	5
3	להב	6
1	שלט רחוק	7
1	מארזי ברגים	8
1	ביסוי גומי של תושבת הכדור	9
1	אטם מעוגל עמיד בפני זעזועים	10

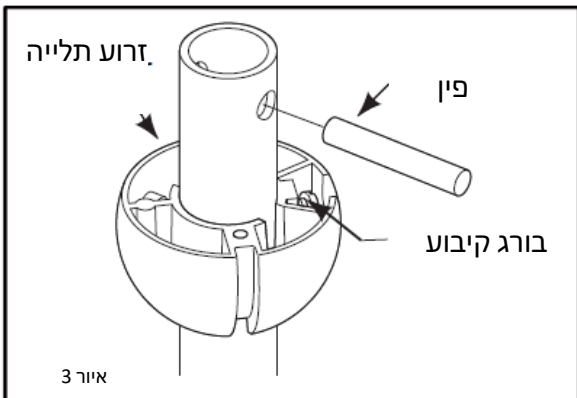


## כיצד להתקין את המאוורר

1. הניחו את האטם המעוגל העמיד בפני זעזועים מעל זרוע התלייה - ישרו את זרוע התלייה והבריגו אותה היטב לתקרה. (איור 2)

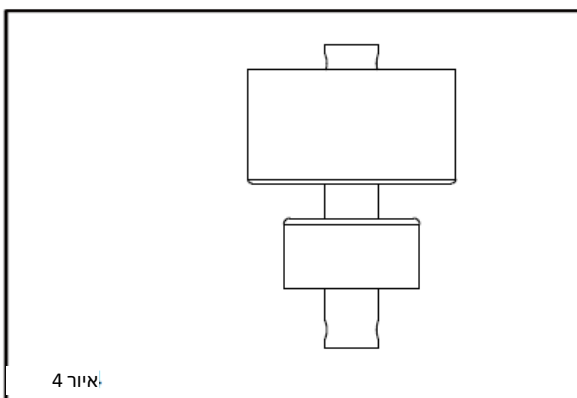


2. שחררו את הברגים שבתוך מכלול כדור התלייה, עד שהכדור יחליק בעדינות במורד המוט. הסירו את הפין מהמוט. (איור 3)

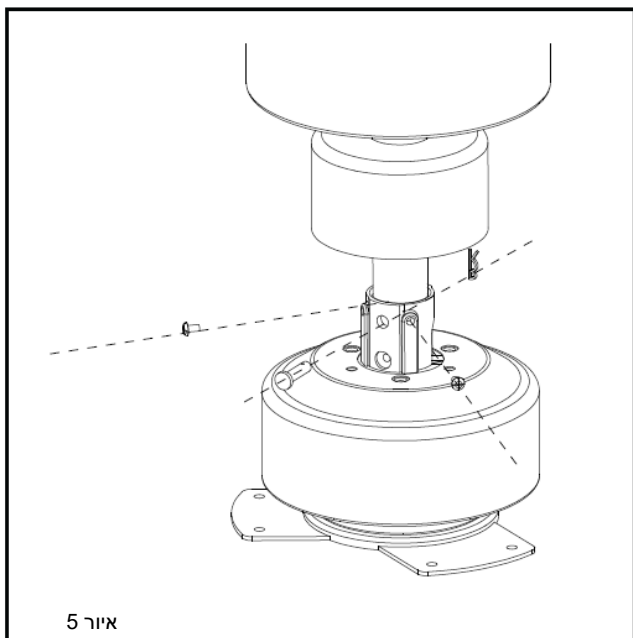


- חזרו והתקינו את כדור התלייה לאחר שלב 4 להלן-

3. הסירו את פין הקלביס ואת הסיכה של המוט ושמרו עליהם. העבירו את המוט דרך הכיפה וכיסוי הצימוד. (איור 4)



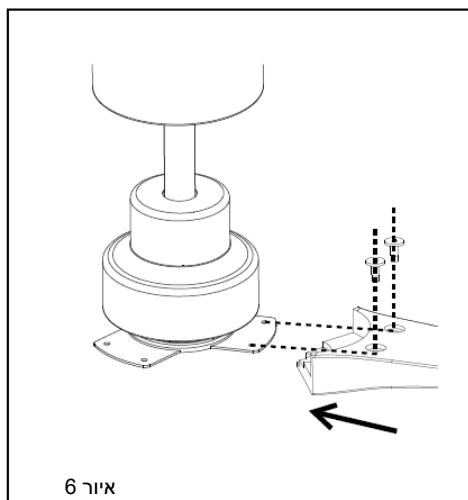
## כיצד להתקין את המאוורר



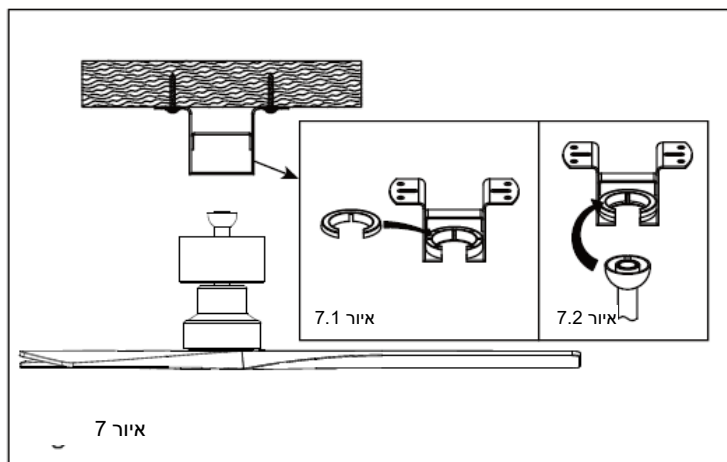
4. שחררו את שני בורגי הקיבוע שעל תומך המוט ולאחר מכן הכניסו את המוט לתוך התומך. (איור 5) הבריגו את חוטי החשמל ואת חוט ההארקה דרך המוט. יישרו את החורים של פין הקלביס מול החורים שבתומך המוט. הקפידו לדחוף את הרגל הישרה של תפס הסיכה דרך החור הקרוב לקצה פין הקלביס, עד שהחלק המעוקל של הסיכה יינעל סביב פין הקלביס. לסיום, חזרו והדקו את שני בורגי הקיבוע.

5. התקינו את להבי המאוורר - התאימו את החורים על להבי המאוורר לחורים על מארז מנוע המאוורר וחברו עם סט הברגים המצורף. (איור 6)

ודאו כי בורגי הקיבוע המשמשים לקיבוע הלהבים מהודקים וכי הלהבים ממוקמים כראוי.



6. הרימו את המאוורר בזהירות ומקמו את מכלול המוט/כדור התלייה על זרוע התלייה.

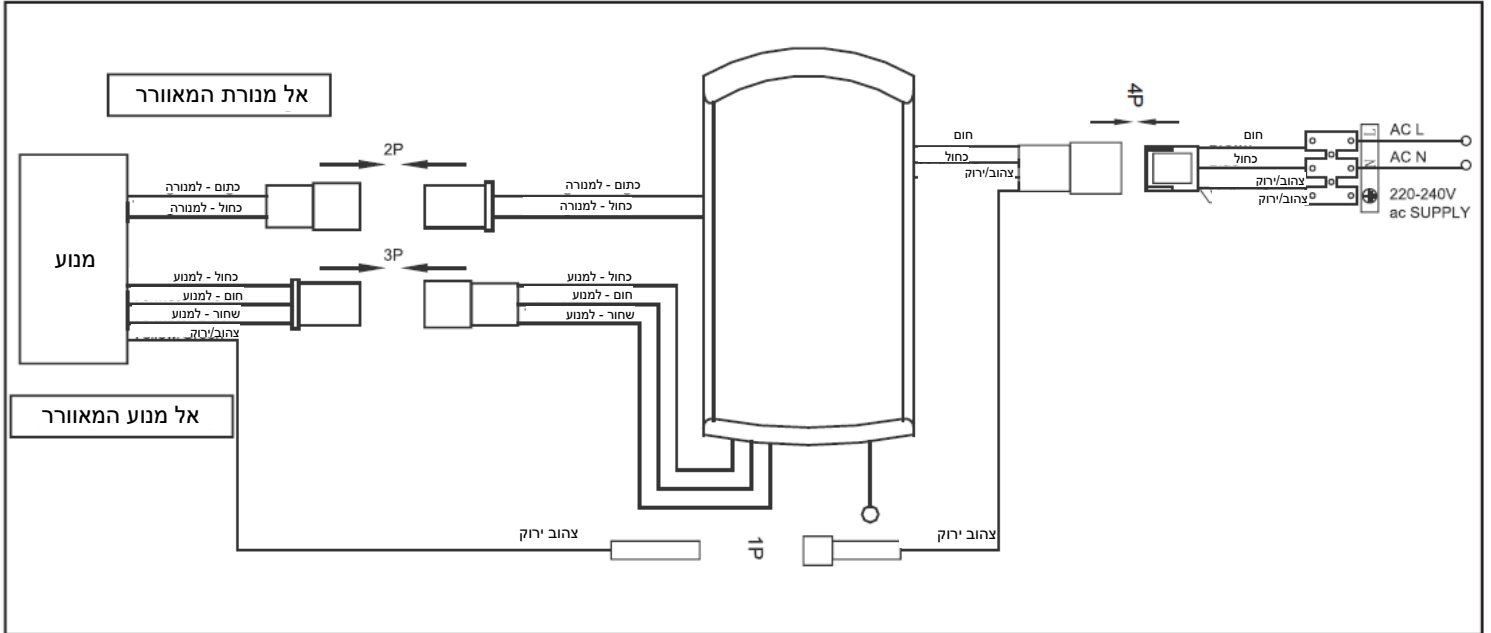


# כיצד להתקין את המאוורר

## אזהרה

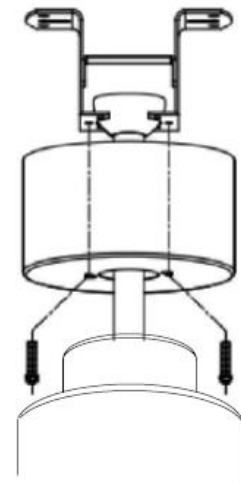
לפני תחילת ההתקנה, כבו את אספקת המתח דרך הקופסה הראשית או נתקו את אספקת הזרם על ידי הסרת הנתיכים או כיבוי מפסק הזרם.

7. חברו מקור מתח בסיווג של 220-240 וולט (מגורים) אל בלוק החיבורים שממוקם על זרוע התלייה. התקינו את הרסיבר בתוך זרוע התלייה, מעל לכדור התלייה. בצעו את חיבורי החוטים כראוי.



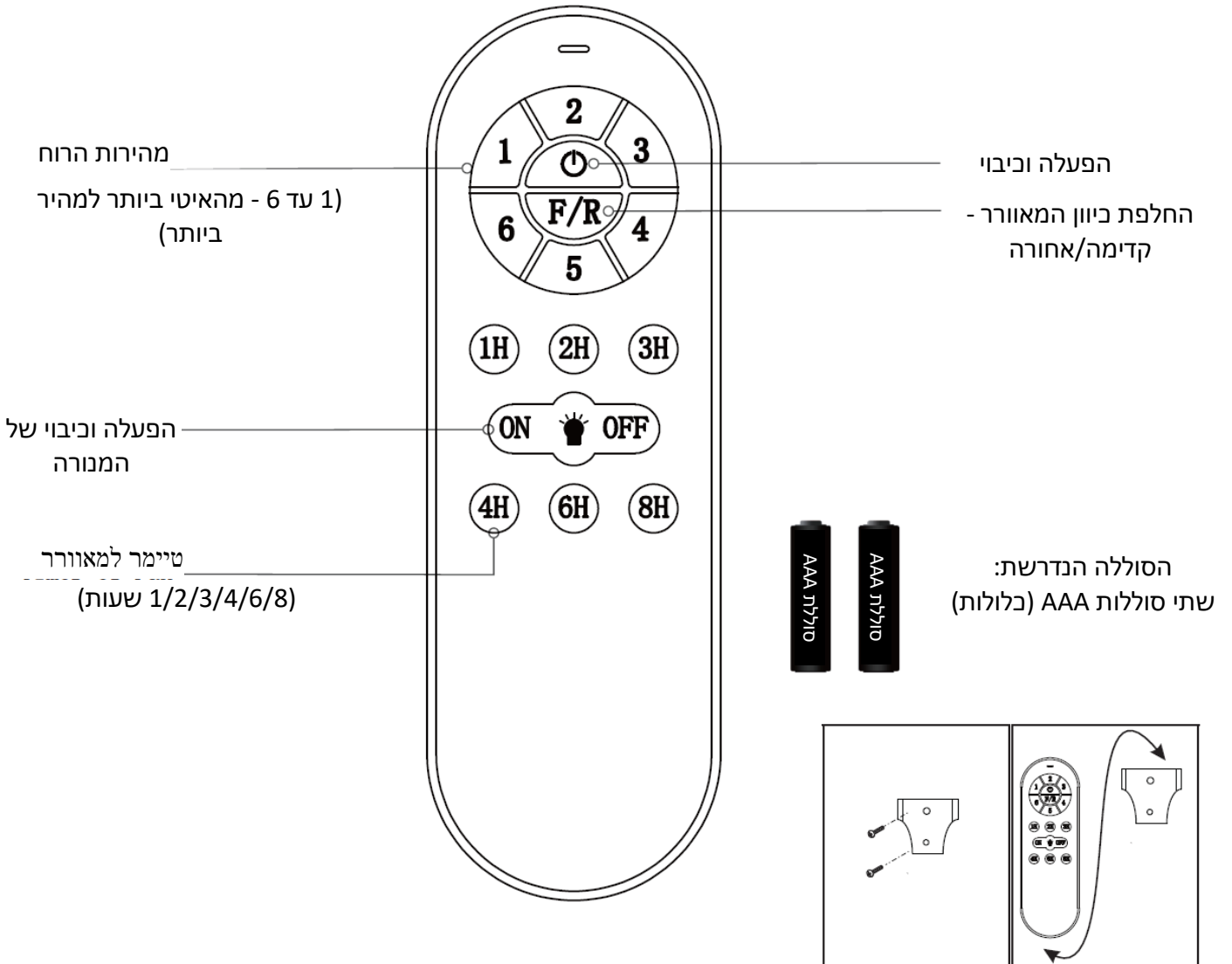
איור 8

8. התקינו את הכיפה באמצעות הידוק שני הברגים. (איור 9)  
9. חברו את הכיסוי. (איור 10)



איור 9

# הגדרה ותפעול של השלט רחוק



## חשוב: צימוד בין השלט רחוק לבין המקלט

1. הפעילו את מקור אספקת המתח ובתוך 30 שניות לחצו לחיצה ממושכת על לחצן ההפעלה והכיבוי של המאוורר במשך והחזיקו אותו לחוץ במשך 5 שניות, עד הישמע הצפצוף. הצימוד הופעל בהצלחה וכל הפונקציות פועלות באופן תקין.

### חשוב:

שלב הצימוד ההתחלתי יבוצע בתוך 30 שניות מהפעלת המתח.

1(א). בעת צימוד מספר מאווררים, יש להקפיד כי מתג הבידוד או אספקת המתח למאוורר המותקן הראשון יכובו לפני צימוד מאווררים נוספים. יש לבצע צימוד של מאוורר אחד בכל פעם

1(ב). יש לוודא כי מתג הבידוד יישאר במצב ON. אין להשתמש במתג הבידוד כמתג תאורה, שכן הדבר יסב נזק לשלט רחוק ויהפוך אותו לבלתי שמיש.

2. אם פונקציות המשדר אינן פועלות, בדקו את כיוון הסוללה ואת רמת המתח. מתח סוללה נמוך משפיע על הפונקציות של המשדר ועל פעולת המאוורר. מכשירי שלט רחוק נוספים שנמצאים בשימוש בקרבת מקום ומשתמשים באותו תדר עלולים לגרום להפרעה למקלט המאוורר.

3. אם אין בכונתכם להשתמש בשלט רחוק לאורך זמן, הוציאו ממנו את הסוללות.

4. השלט רחוק תומך בהספק מרבי של 200 ואט בצד התאורה.

## תזכורת חשובות

1. לתשומת לב: יש להתקין את המקלט כראוי בזרוע ההרכבה שעל המאוורר

2. כאשר המשדר אינו יכול לשלוט במקלט, ודאו כי לסוללת המשדר יש מטען מתח מספיק.

3. כאשר המשדר אינו יכול לשלוט במקלט, בדקו אם קיימים מוצרים דומים של שליטה מרחוק בקרבת מקום, אשר גורמים להפרעה הדדית.

4. עוצמת סוללה חלשה תשפיע על רגישות המשדר וקליטת האותות בהתאם. כאשר עוצמת הסוללה נחלשת, יש להחליפה.

5. כאשר המכשיר אינו בשימוש לאורך זמן, יש להוציא את הסוללה מן המשדר כדי למנוע דליפה של הסוללה.

6. מתג הבידוד חייב להיות מחובר לקו.

7. אם המתח למכשיר מנותק (בין אם בגלל הפסקת חשמל או סיבה אחרת), אזי עם חזרת המתח התאורה תידלק.

לפני ביצוע פעולות ניקוי או תחזוקה כלשהן, תמיד יש לוודא כי המכשיר מנותק מן החשמל.



# פונקציות הגנה של המקלט

הגנת נעילה - מנוע ה-DC מצויד בתכונות בטיחות כנגד חסימה של הלהב או המנוע במהלך הפעולה. אם דבר מה חוסם את להבי המאוורר או המנוע, המנוע יפסיק לנסות לפעול ובהמשך יעצור את פעולתו לאחר כ-30 שניות מתחילת ההפרעה. הסירו את גורם החסימה ואפסו. כדי לאפס: כבו את המאוורר באמצעות משדר השלט רחוק ולאחר מכן הדליקו את המאוורר.

הגנה בפני עומס יתר (מגבלת זרם) - המכשיר יגביל את מוצא הזרם המרבי מן המקלט/ההינע, אם חלה עלייה חריגה בעומס המאוורר.

## טיפים

1. אם המאוורר פועל באופן אוטומטי לאחר ההתקנה וההדלקה, הסיבה היא שהמאוורר זוכר את הגדרת היצרן הקודמת. השתמשו במצב האוניברסלי או בפונקציית הלמידה והמאוורר יהיה מוכן לשימוש.
2. אם המאוורר או התאורה אינם פועלים, אפסו את המתח (כבו את המכשיר למשך 5 שניות לפחות ולאחר מכן הדליקו אותו בחזרה) ולאחר מכן בצעו מחדש את פונקציית הלימוד.
3. לא ניתן להפעיל מרחוק יותר מאשר מאוורר אחד בחדר יחיד (באזור שאליו מגיע אות השלט רחוק), וזאת אם הם חולקים את אותו מקור מתח. מקורות מתח נפרדים (למשל שימוש במתגי קיר נפרדים עבור כל מאוורר) נדרשים אם ברצונכם לשלוט בנפרד ביותר ממאוורר אחד בחדר יחיד.
4. כאשר המאוורר נדלק או מופעל באמצעות פונקציית הרצה קדימה/אחורה, הוא רוטט ונע קדימה ואחורה עד שמתחיל להסתובב. מדובר בתופעה רגילה ויידרשו מספר שניות כדי לבצע את הפעולה.

## תחזוקה

אזהרה 
<b>אין להשתמש בחומרים ממסים בעת ניקוי מאוורר התקרה. הם עלולים להסב נזק למנוע ולגרום להתחשמלות.</b>

1. פעולת התחזוקה היחידה הנדרשת היא ניקוי תקופתי של מאוורר התקרה.
2. לצורך ניקוי, השתמשו אך ורק במברשת רכה או מטלית נטולת סיבים כדי להימנע משריטה של הגימור.
3. אין צורך בחומרי ניקוי חריפים ויש להימנע מהם כדי למנוע נזק לגימור.

## המלצה:

מעט לעת יש לבדוק כי בורגי הקיבוע של הלהבים מהודקים ומקובעים כראוי במקומם.

# איזון המאורר/תנודות פתרון בעיות

לתשומת לב, לא כל מאוררי התקרה זהים, וגם במקרה של אותו דגם אחדים מהם עלולים לנוע יותר או פחות מאחרים. תנועה של סנטימטרים בודדים היא קבילה ואינה מעידה על נפילה אפשרית של המאורר.

אף על פי שכל הלהבים נשקלים ומקובצים לפי משקל, לא ניתן לשלול תנודות באופן מוחלט. אין לראות בכך תקלה. מאוררי תקרה נוטים לנוע במהלך פעולתם, וזאת משום שההתקנה שלהם לרוב אינה קשיחה.

כדי להפחית תנודות של מאורר, נסו את הפעולות הבאות:

1. ודאו כי כל בורגי ההתקנה של הלהבים מהודקים ומקובעים.
2. בעיות של תנודות עלולות לנבוע ממפלס להבים שאינו אחיד. כדי לבדוק את מפלס הלהבים, מדדו את המרחק מן הקצה של כל להב אל התקרה. הערה: אם המדידות אינן עקביות:
  - ודאו כי הברגים של התקנת הלהבים אינם הדוקים או רופפים מדי, שכן הדבר עלול לגרום לתנודות כתוצאה מגובה לא אחיד של קצות הלהבים.
  - להב שצורתו חריגה יכול לגרום לתנודות. בדקו באמצעות הסרת הלהב ומיקומו על משטח ישר.
3. ניתן לבדוק את תנועת העקיבה של הלהבים באמצעות שימוש בסרגל ביתי פשוט. מקמו את הסרגל בצורה אנכית כנגד התקרה ויישרו אל מול הקצה החיצוני המוביל של הלהב. שימו לב למרחק של קצה הלהב בהשוואה לזה של האחרים. סובבו את הלהב באיטיות באופן דני ובדקו את הלהבים האחרים. אם להב כלשהו אינו מיושר, אזי צורתו חריגה או מעוותת, או שבורגי הלהב אינם מהודקים כראוי ואולי אפילו רופפים.

## ערכת איזון

ערכת האיזון מיועדת לסייע בהפחתת התנודות. שמרו על הערכה, שכן היא עשויה להיות שימושית אם יתפתחו תנודות עתידיות של המאורר. הוראות בנוגע לשימוש בערכת האיזון נמצאות בתוך הערכה.