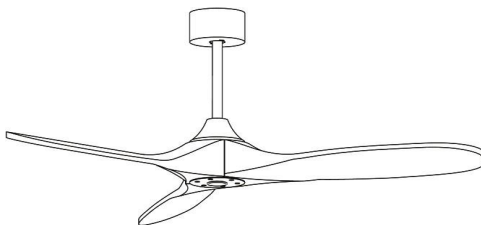


---

Modular Apollo



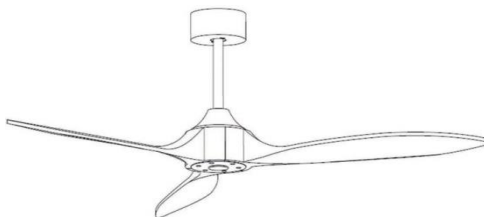
---

Modular Twister



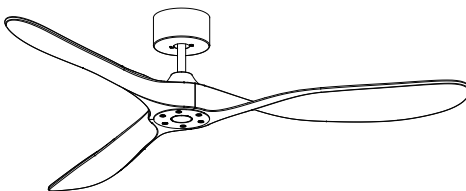
---

Modular Aloha



---

Modular Papagayo



## תוכן עניינים

3	הוראות בטיחות
4	חלקי המאוורר
5	התקנת תושבת תליה
5	התקנת להבי המאוורר
6	הרכבת מאוורר התקרה
7	חיווט מאוורר התקרה
8	הפעלת מאוורר התקרה
9	הפעלת שלט המאוורר
10	התקנת גוף התאורה
11	תעודת אחריות

## הוראות בטיחות

**אזהרה:** עקוב אחר ההוראות כדי למנוע התחשמלות וסכנת פציעה.

התקנת המאוורר תבוצע ע"י חשמלאי מוסמך בלבד!

1. קרא בעיון את כל ההוראות ומידע ההתקנה בטרם התקנת המאוורר.
2. לנוחיותך איורי התקנה מצורפים.
3. וודא כי זרם החשמל מנותק לפני התקנת המאוורר.
4. 220V~240V 50Hz, 60Hz אין להזין את המאוורר במתח גבוה מהמיועד לו.
5. יש להקפיד לעבוד על פי התקן ולהשתמש בחיבורי חשמל תקינים.
6. וודא שנקודת ההתקנה מאפשרת סיבוב חופשי של להבי המאוורר בלי לפגוע במכשולים.

7. **חום מישור הלהבים לאחר ההתקנה לא יהיה קטן מ- 2.30 מטר.**
8. אין להשתמש בחלקים שאינם מקוריים.
9. מרחק מינימלי של הלהבים מהקיר - 50 ס"מ.
10. וודא שהתקרה מספיק חזקה כדי לתמוך במשקל מאוורר התקרה.
11. נדרשים 4 חיזוקים לתקרה עם דיבל 8 מ"מ למשקל מינימום של 50 ק"ג.
12. לאחר התקנת המאוורר יש לוודא כי כל החיבורים מחוזקים היטב.
13. יש לוודא כי אין חוטי חשמל גלויים לאחר ההתקנה.
14. **יש לנתק** את המאוורר מזרם החשמל לפני ההתקנה והחיווט.
15. אין לדחוף שום חפץ בין להבי המאוורר בזמן הפעלתו.
16. אין להרים את המאוורר מהלהבים בזמן ההתקנה.

### תחזוקה שוטפת-

17. יש לחזק ברגים וחיבורים פעם בעונה.
18. **יש לנתק** את המאוורר מזרם החשמל לפני נקיין ותחזוקה .
19. אין להשתמש במים או חומרי ניקוי אחרים לניקוי המאוורר, ניתן לנקותו ע"י מטלית לחה בלבד.
20. יש להתקין את המאוורר כאשר אספקת החשמל מנותקת מהלוח הראשי, בעת התקנת בורר מהיריות מהקיר.
21. האחריות על המאוורר תקפה **רק אם הותקן ע"י חשמלאי מוסמך.**
22. משקל המאוורר: כ- 6 ק"ג כולל הלהבים .
23. מכשיר זה אינו מיועד לשימוש ע"י אנשים (כולל ילדים) אם יכולתיהם הפיזיות/החושיות/המנטליות מופחתות **או** העדר ניסיון וידע. אלא אם כן קיבלו הנחיות לשימוש במכשיר ופיקוח עד ידי אדם האחראי לבטיחותם- המונע מהם שימוש במכשיר בצורה לא בטוחה ללא פיקוח או הדרכה.
24. ילדים צריכים להיות תחת השגחה כדי להבטיח שהם לא משחקים עם המכשיר.
25. יש להתקין את המאוורר דרך אמצעים שיבטיחו ניתוק כל-קוטבי, האמצעי ישולב בתיל המקובע בהתאם לכללי החיווט.
26. החלפת חלקים השייכים למערכת התלייה הבטיחותית תבוצע ע"י היצרן, נציגו, או אדם מתאים. הרכבת מערכת המתלים של המאוורר תבוצע ע"י היצרן, נציגו או אדם מוסמך מתאים.

## חלקי המאוורר

1. תושבת המאוורר (1)

2. ברגי כוסית עליונה (2)

3. מוט תלייה (כולל כדור תלייה)

4. כוסית עליונה (1)

5. כוסית תחתונה (1)

6. מנוע (1)

7. טבעת ברגי להבים (1)

8. חיפוי ניפל תחתון (1)

9. להבים

10. מקלט שלט (1)

11. שלט רחוק (1)

12. סט ברגי עץ (2)

13. מפתח הלן

14. סט ברגים להבים (7)

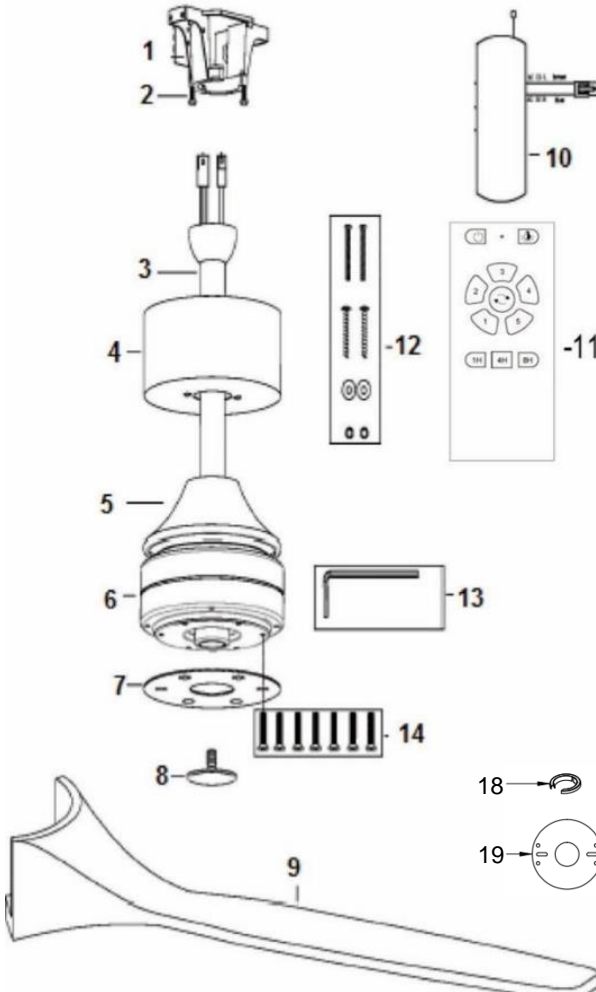
15. שייבה (2)

16. שייבת נעילה (2)

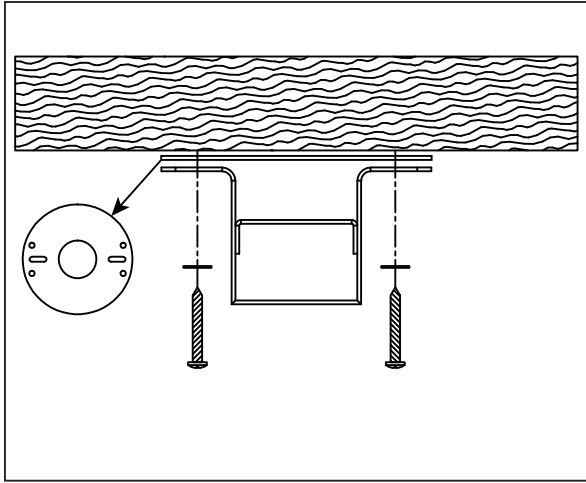
17. ברגי ג'מבו

18. כיסוי גומי לכדור התלייה

19. אטם עגול בולם זעזועים



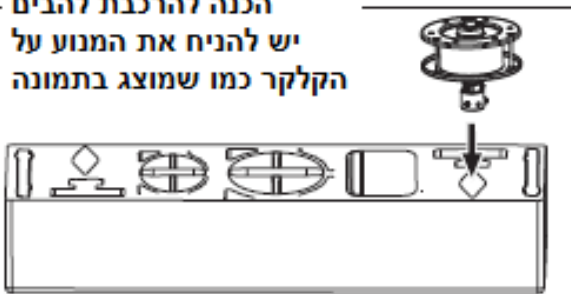
## 1. התקנת התושבת לתקרה



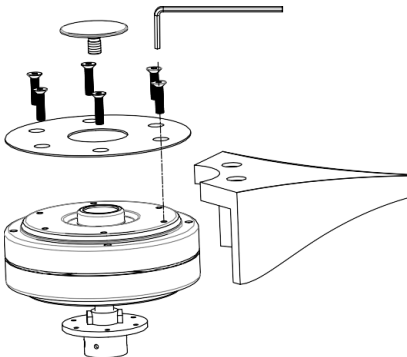
התקן את תושבת התלייה  
ע"י שני ברגי ג'מבו (לתקרת בטון)  
/שני ברגי עץ (לתקרת עץ)

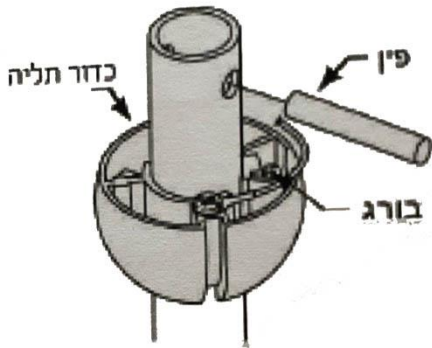
## 2. הרכבת להבי המאוורר

**הכנה להרכבת להבים -  
יש להניח את המנוע על  
הקלקר כמו שמוצג בתמונה**



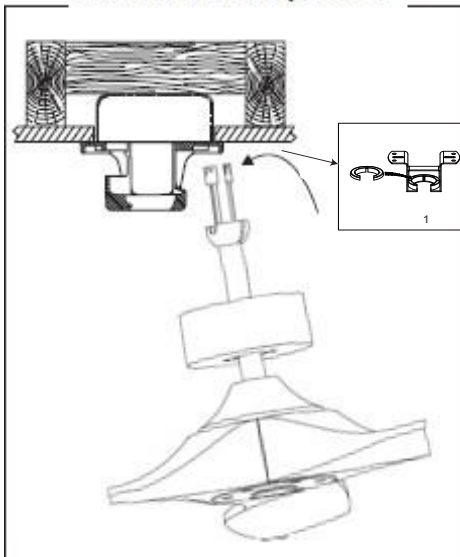
הוצא את המנוע מהקופסא  
והנח אותו על גבי הקופסא  
כך שחורי הברגים פונים לכיוונוך.  
הנח את טבעת ברגיי הלהבים  
(7) על גבי המנוע כך שתהיה  
התאמה בין חורי הברגים  
לטבעת ברגיי הלהבים.  
הברג את הברגים בעזרת  
מפתח הלין עד להידוק סופי  
של הטבעת והלהבים יחד  
כפי שמתואר בציור.





3. שחרר את הפין אשר מאבטח את כדור התליה למוט על מנת שיהיה ניתן להשחיל את חוטי החשמל דרך המוט ללא כל קושי.

הנח את כדור התליה בתוך התושבת - שים לב שהכדור יושב בתוך המגרעת הפנימית



#### 4. הרכבת המאוורר לתקרה אזהרה!!!

לפני ביצוע חיבור המאוורר יש לנתק את זרם החשמל למאוורר התקרה.

העבר את חוטי החשמל דרך המוט החזר את כדור התלייה למקומו תוך כדי ידוא שהפין המאבטח את הכדור מוכנס למקומו ומייצב את הכדור. נעל ע"י פין אבטחה וחזק את הברגים בצידו המוט.  
הרם את המאוורר לכיוון התושבת שמוותקנת בתקרה.  
מקם את המוט עם כדור התליה לתוך התושבת. יש לוודא שהכדור יושב בתוך המגרעת הפנימית בבסיס שמוותקן על התקרה.

## 5. חיווט המאוורר

### אזהרה!!!

לפני ביצוע חיבור המאוורר יש לנתק את זרם החשמל למאוורר התקרה.

-חובה לדאוג להתקנת הארקה למאוורר.

-יש לחבר את מתח החשמל למקלט

AC Input N , L

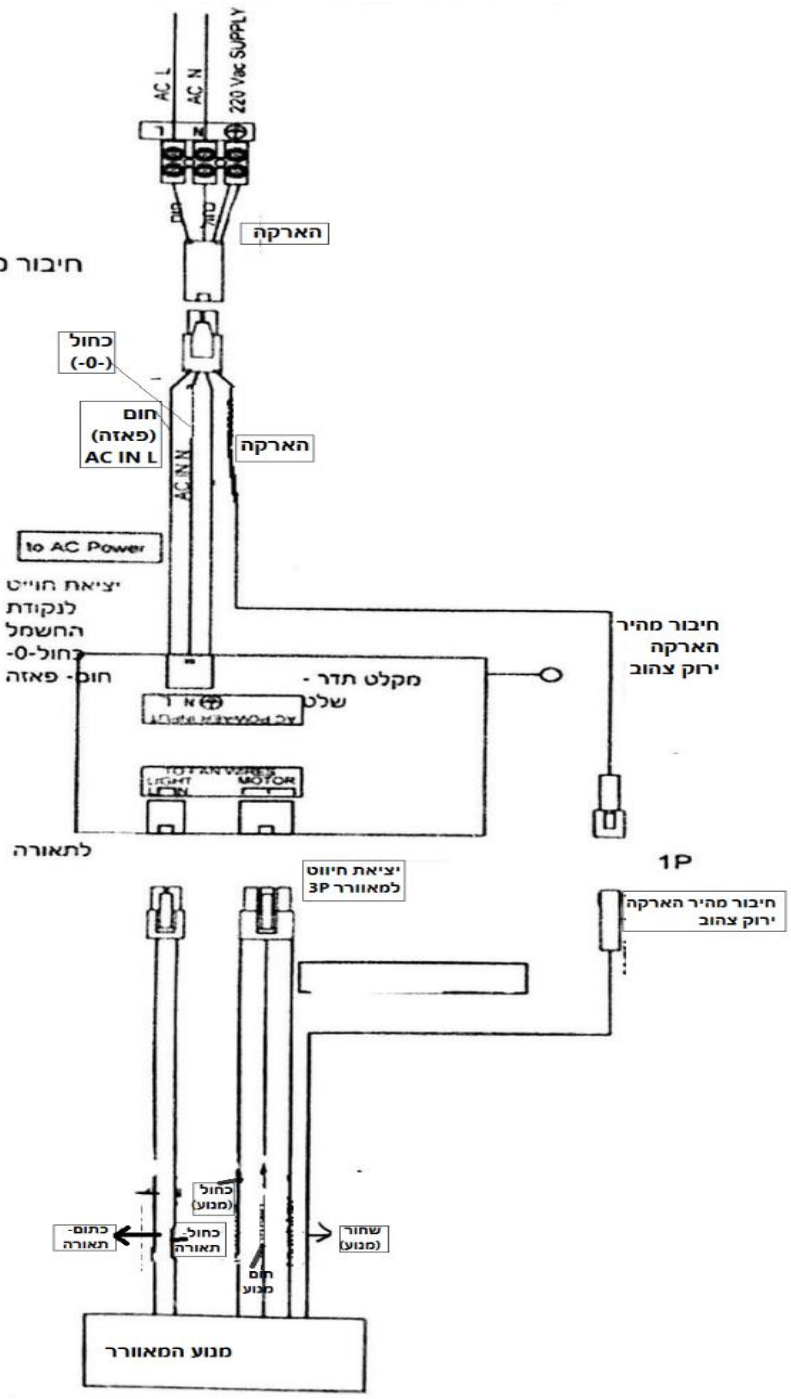
ע"י המהדקים הנמצאים בבסיס המאוורר המותקן על התקרה.

-output יציאה ייעודית למאוורר תחובר על ידי המחבר המהיר למקלט.

### הדלקת תאורה ע"י שלט :

במידה ויש צורך לחבר גוף תאורה – יש לחבר את המחבר המהיר הייעודי בין גוף התאורה למקלט (המוליכים שצבעם הוא כחול וכתום).

חיבור מהיר "זכר"  
נקבה



לתאורה

יציאת חיווט  
למאוורר 3P

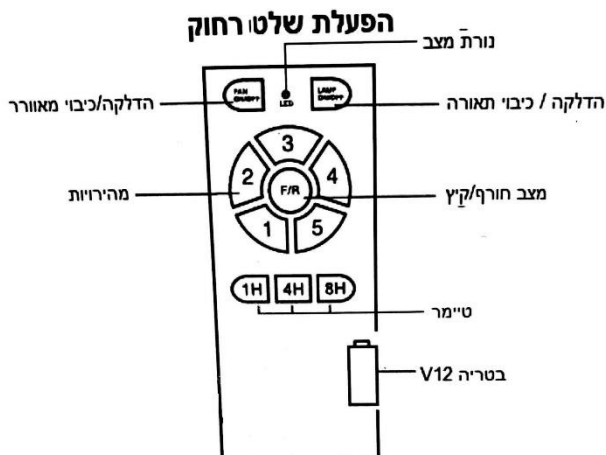
1P

חיבור מהיר הארקה  
ירוק צהוב

כחול (מנוע) תאורה  
חום (מנוע) תאורה  
שחור (מנוע) תאורה

מנוע המאוורר





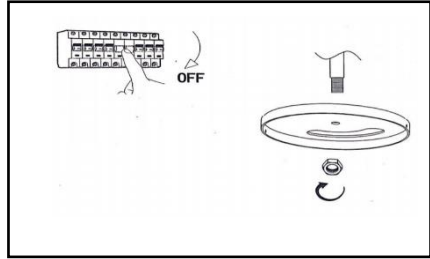
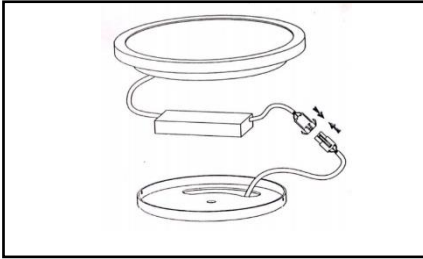
סנכרון השלט:  
 \* יש ללחוץ לחיצה ארוכה על כפתור ה" On/off" למשך כ-3-8 שניות עד השמע צפצוף.  
 \* בחר באחת מהמהירויות והפעל את המאוורר.

## התקנת גוף התאורה על גבי המאוורר

יש לגלות את החיווט אשר יוצא מ"ניפל" המנוע (כחול/כתום) יש להשחיל אל ניפל המנוע את גשר/ דיסקת גוף התאורה. יש להבריג את בורג האום תחת גשר / דיסקת גוף התאורה אל ניפל המנוע עד חיזוקו.

(1)

(2)



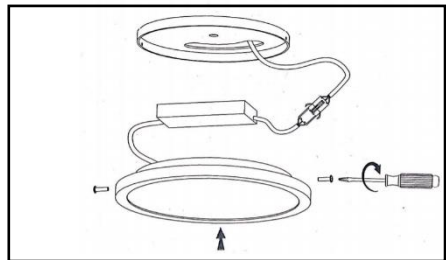
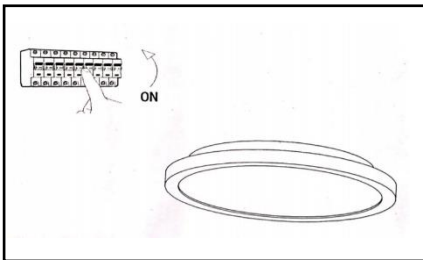
## חיווט גוף התאורה אל המנוע:

לאחר שנגלו חיווטי החשמל יש לחבר אל מקלט התאורה (דרייבר) את חיווט החשמל מן המנוע על ידי מהדק המיועד לשם כך, בצורה הבאה:

חוט כתום מניפל המנוע אל חוט כתום גוף התאורה  
חוט כחול מניפל המנוע אל חוט כחול גוף התאורה  
יש לוודא כי חיווט החשמל המהיר העטוף בלבן וסיומו שחור, מהודק כראוי עד לשמיעת קליק.

(3)

(4)



- לאחר פעולות אלו יש להתקין את גוף התאורה התחתון אל הגשר/ דיסקת התאורה באופן הבא:
1. וודא כי כל ברגי דיסקת התאורה נמצאים.
  2. הלבש את גוף התאורה כך שחורי הגוף חופפות אל ברגי הדיסקה שמחוברת למאוורר.
  3. הברג את ברגי גוף התאורה אל הדיסקה עד להידוק המוחלט.

# תעודת אחריות למאוורר תקרה/קיר

**פרטי היצרן / יבואן :**

סוהו עיצוב ריהוט ותאורה בע"מ

טל : 04-8424290 | פקס : 04-8422425 | ח.פ. : 512281049

שם הקונה: ..... שם הדגם: .....

כתובת: ..... תאריך הקנייה: .....

## תנאי האחריות:

**חברת סוהו עיצוב ריהוט ותאורה בע"מ (להלן "החברה") רח' מרקוני 8 בחיפה נותנת בזאת אחריות למאוורר תקרה / קיר (להלן: "המאוורר"), עפ"י התנאים המפורטים להלן:**

1. התקנת המאוורר ו/או פרוקו הינם באחריות הבלעדית של הקונה והחברה לא תישא בכל אחריות ו/או בעלויות כלשהן לרבות התקנה ופירוק לצורך הבאת המאוורר למעבדת התיקון של החברה. בגין ההתקנה ו/או הפירוק כאמור  
2. התקנת המאוורר, לרבות עבודות חשמל, תלייה והפעלה ראשונית ייעשו על ידי חשמלאי מוסמך בעל תעודה מתאימה בלבד.

3. תקופת האחריות: האחריות ניתנת לתקופה של שנה אחת וחלה לשנה על כלל חלקי המאוורר החל מיום מסירת המאוורר לקונה (להלן: "תקופת האחריות").

האחריות תינתן רק כנגד הצגת תעודת האחריות המקורית וחשבונית הקנייה המקורית. אחריות למנוע המאוורר בלבד תינתן לתקופה של 5 שנים.

4. היקף האחריות: החברה מתחייבת לתקן, בעצמה או באמצעות מי מטעמה, כל קלקול שהתגלה במאוורר ובמהלך תקופת האחריות, ובתנאי שהמאוורר יגיע לתיקון במעבדת החברה בתוך תקופת האחריות, וזאת ללא תמורה, לרבות החלפת מאוורר היא אשר תחליט על מהות התיקון והצורך בהחלפת ו/או חלקים ממנו, עפ"י הצורך. החברה, עפ"י שיקול דעתה המוחלט המאוורר או חלקיו.

5. התיקון יבוצע במעבדת התיקון של החברה בלבד. הבאת המאוורר למעבדת החברה לצורך בדיקה ו/או תיקון הינם באחריות הקונה בלבד ועל חשבונו.

6. סייגים לתוקף האחריות לתיקון:

א. תיקון יבוצע רק במידה והשימוש שנעשה במאוורר על ידי הקונה, לרבות אחסון וניקוי המאוורר, נעשה באופן רגיל ומקובל ובהתאם להוראות היצרן ו/או היבואן המצורפות למאוורר.

ב. תיקון יבוצע רק במידה והמאוורר הותקן על ידי חשמלאי מוסמך כאמור בסעיף 2 לעיל ובכפוף להצגת תעודת חשמלאי מוסמך.

ג. לא יבוצע תיקון של קלקול הנובע מתקלות או מהפרעות ברשת החשמל אי תקינות שקע, מוליכים, נתיך והארקה ו/או שימוש באביזרים שלא סופקו ע"י היבואן.

ד. לא יבוצע תיקון במידה והמאוורר תוקן או שהוכנסו בו שינויים על ידי אדם שלא הוסמך לכך על ידי החברה

ה. לא יבוצע תיקון במידה והקלקול נגרם בדין או ברשלנות שלא על ידי החברה, שלוחה או נתון שירות מטעמה

ו. לא יבוצע תיקון במאוורר שנעשה בו שימוש למטרות מסחריות.

ז. לא יבוצע תיקון במידה והקלקול נגרם עקב טלטול של המאוורר ממקום מגוריו של הקונה למקום אחר, לרבות למעבדת התיקון של החברה.

ח. האחריות איננה כוללת מקרי שבר, שימוש או תחזוקה לקויה ופגיעות במעטה החיצוני של המאוורר כגון שריטות, קילופי צבע ופולסטיק.

ט. לא יבוצע תיקון במידה והקלקול נגרם בשל כוח עליון.

י. לא יבוצע תיקון במידה והקלקול נוצר לאחר שהמאוורר תוקן שלא על ידי חברה או מי מטעמה ו/או לאחר שהחלקים של המאוורר הוחלפו בחלקים שלא סופקו על ידי החברה או מי מטעמה.

יא. לא יבוצע תיקון במידה וקלקול נוצר בשל חדירת מים למאוורר ו/או התקנת המאוורר מחוץ למבנה, בניגוד להוראות המפורטות להלן.

7. המאווררים מסוג באטרפליי בייסיק וקנדי מיועדים לשימוש פנימי בלבד ואינם מיועדים לפרגולות ולמרפסות. כל שאר המאווררים מיועדים לשימוש פנימי ותחת פרגולות מקורות החסינות מפני חדירת מים בלבד.

8. אחריות החברה תהיה רק בהתאם לתעודת אחריות זו, כאשר הקונה רכש את המאוורר בידוע את תנאי האחריות, ואין לאיש הסמכות או הרשות לשנות את תנאי האחריות או חלק מהם, או לקבל בשם החברה כל התחייבות שאינה תואמת במדויק את תוכן תעודת האחריות.

